

3.3~4.4W Ø42 5槽 薄型 大力矩

# TG-06

SU | SR | KU | AR | BG | CH | AMD

DC 齿轮箱马达

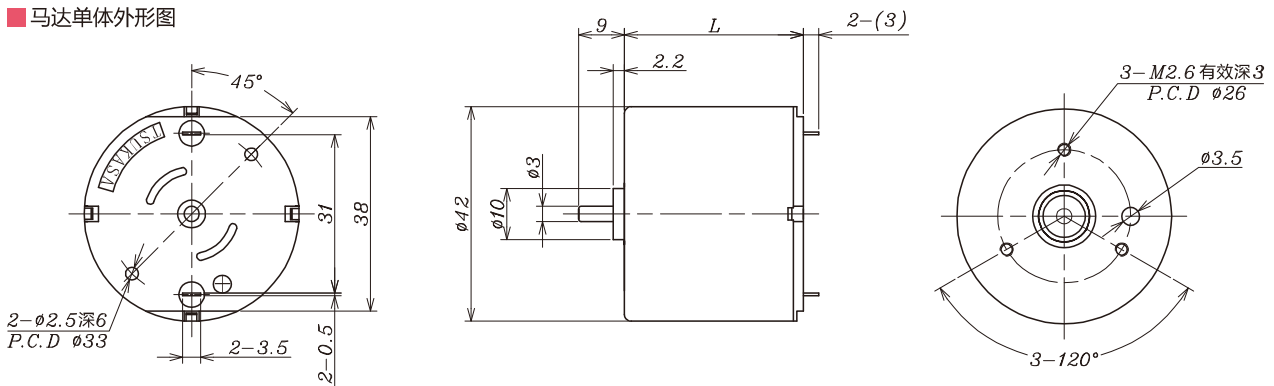


**主要用途** 点钞机/自动售货机/游戏机/研磨机/印刷机/自动售票机

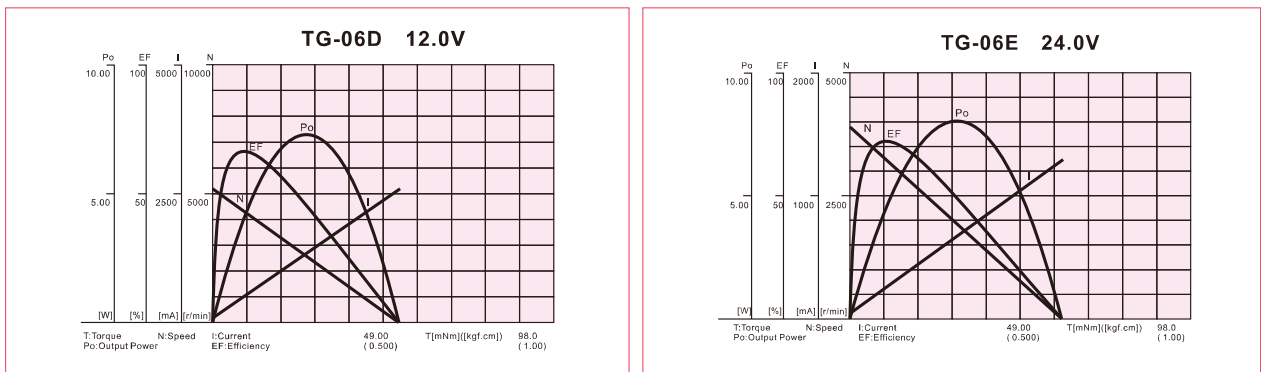
**马达电气性能**

机种名	L	电压	空 载		负 载			回转方向	质量	备注
	mm	D.C	电流(mA)	转速(r/min)	力矩(gf.cm)	电流(mA)	转速(r/min)		(g)	
TG-06D	35	12V	95	5200	100	550	4250	CW	120	电容
TG-06E	35	24V	50	5000	125	300	4000	CW	120	电容
TG-06F	29	24V	52	4800	80	245	4000	CW	120	电容

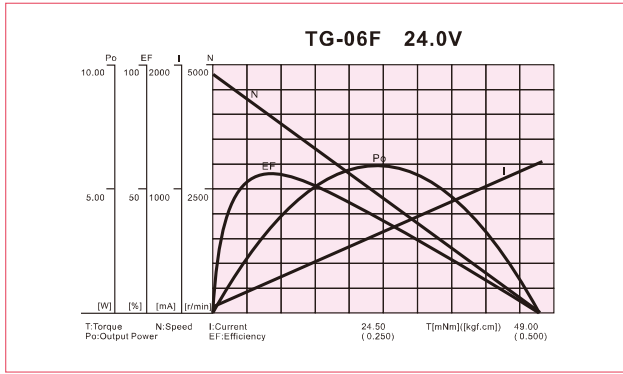
**马达单体外形图**



**马达单体负荷特性图**

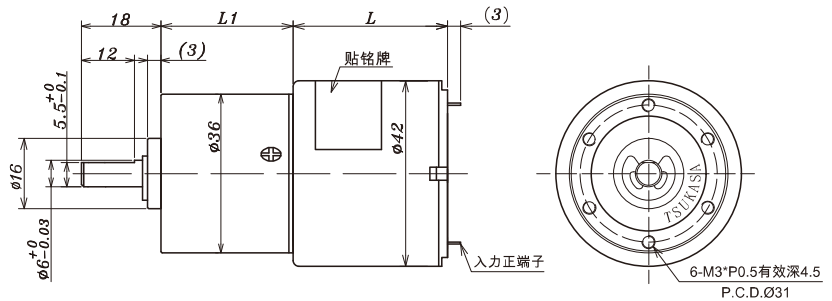


■ 马达单体负荷特性图



TG-06 **SU** **SR** **KU** **AR** **BG** **CH** **AMD**

**SU**



■ 齿轮箱马达 (额定力矩/转速一览表) **SU**

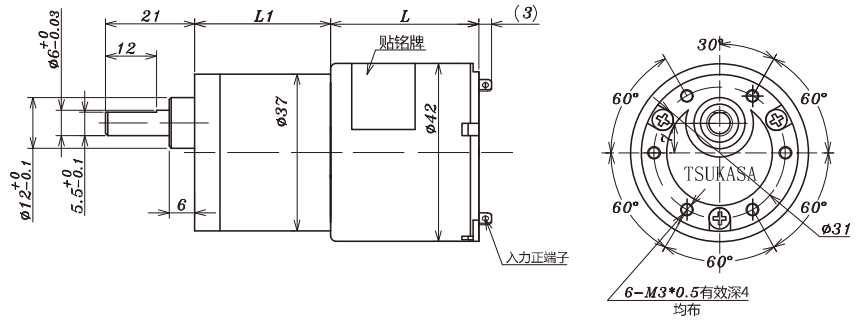
型式	减速比	1													
		3.6	4.8	13.2	17.6	23.5	47.9	63.9	85.3	114	174	232	310	413	552
TG-06D-SU (12V)	转速(r/min)	1139	855	309	232	174	84.9	63.4	47.9	35.6	23.9	19	14.7	11.3	8.6
	力矩(mN.m)	29.4	39.2	107.8	147	196	343	490	637	882	980	980	980	980	980
	力矩(kgf.cm)	0.3	0.4	1.1	1.5	2	3.5	5	6.5	9	10	10	10	10	10
TG-06E-SU (24V)	转速(r/min)	1123	843	306	229	172	84	62.7	47.3	35.2	23.5	18.6	14.3	10.9	8.3
	力矩(mN.m)	29.4	39.2	107.8	147	196	343	490	637	882	980	980	980	980	980
	力矩(kgf.cm)	0.3	0.4	1.1	1.5	2	3.5	5	6.5	9	10	10	10	10	10
TG-06F-SU (24V)	转速(r/min)	1161	856	307	229	171	85.2	63.4	46.9	35.3	23	17.8	13.9	10.7	8.2
	力矩(mN.m)	19.6	29.4	78.4	107.8	147	245	343	490	637	882	980	980	980	980
	力矩(kgf.cm)	0.2	0.3	0.8	1.1	1.5	2.5	3.5	5	6.5	9	10	10	10	10
回转方向	电源正极接+端子	CW													

\*关于其它减速比, 请咨询营业部

■ 齿轮箱规格 **SU**

减速比	L1 (mm)	段数	额定力矩		质量 (g)
			(mN.m)	(kgf.cm)	
1/3.6 ~ 1/4.8	23.5	1	294	3	120
1/13.2 ~ 1/23.5	31.6	2	588	6	160
1/47.9 ~ 1/114	38.6	3	980	10	195
1/174 ~ 1/552	45.7	4	980	10	235

# SR



D C 齿轮箱马达

■ 齿轮箱马达 (额定力矩/转速一览表)

SR

型式	减速比	1					1					1				
		6	9	22	28	36	50	65	83	117	150	193	249			
TG-06D-SR (12V)	转速(r/min)	694	458	196	151	116	84.7	68.9	55.3	36.6	29.7	23.8	19			
	力矩(mN.m)	49	68.6	147	196	245	294	294	588	588	588	588	588			
	力矩(kgf.cm)	0.5	0.7	1.5	2	2.5	3	3	6	6	6	6	6			
TG-06E-SR (24V)	转速(r/min)	686	452	193	149	114	83.4	67.4	53.9	36.1	29.1	23.2	18.4			
	力矩(mN.m)	49	68.6	147	196	245	294	294	588	588	588	588	588			
	力矩(kgf.cm)	0.5	0.7	1.5	2	2.5	3	3	6	6	6	6	6			
TG-06F-SR (24V)	转速(r/min)	620	435	185	142	110	79	62	50	32.6	27	21.7	17.3			
	力矩(mN.m)	39.2	58.8	98	147	196	245	294	294	588	588	588	588			
	力矩(kgf.cm)	0.4	0.6	1.0	1.5	2	2.5	3	3	6	6	6	6			
回转方向	电源正极接+端子	CCW			CW			CCW				CW				

■ 齿轮箱规格

SR

减速比	L1 (mm)	段数	额定力矩		质量 (g)
			(mN.m)	(kgf.cm)	
1/6 ~ 1/9	25.2	2	98	1	95
1/22 ~ 1/28	25.2	3	196	2	100
1/36	28.7	3	245	2.5	100
1/50 ~ 1/83	28.7	4	294	3	105
1/117 ~ 1/249	32.1	5	588	6	110

TG-87

TG-101

TG-01

TG-201

TG-203

TG-301

TG-05

TG-331

TG-47

TG-06

TG-85

TG-305

TG-30

TG-401

TG-21

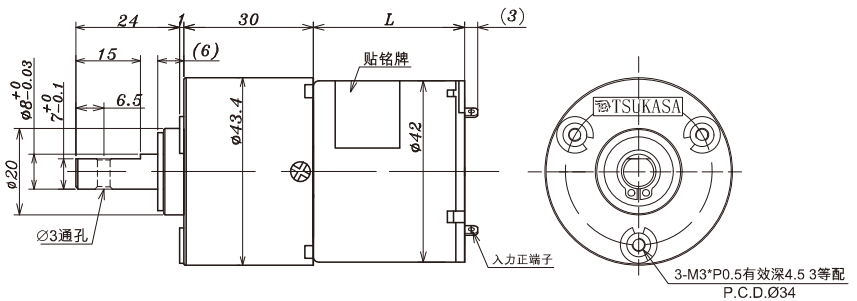
TG-307

TG-317

TG-77

TG-781

# KU



■ 齿轮箱马达 (额定力矩/转速一览表)

KU

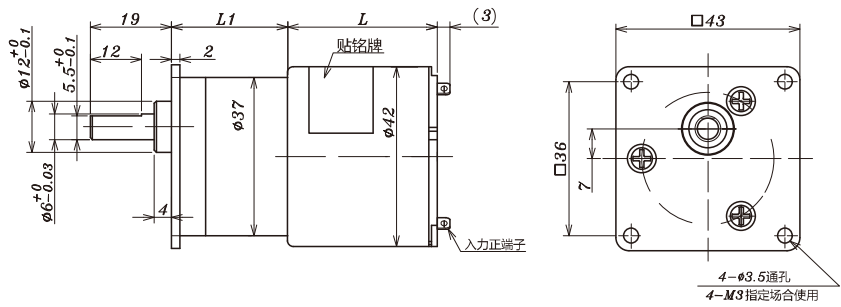
型式	减速比	1			1	
		24	75	96	144	216
TG-06D-KU (12V)	转速(r/min)	178	56.7	44.3	29.8	21.3
	力矩(mN.m)	186.2	539	686	980	980
	力矩(kgf.cm)	1.9	5.5	7	10	10
TG-06E-KU (24V)	转速(r/min)	167	54.0	42.0	29.4	20.8
	力矩(mN.m)	235.2	637	833	980	980
	力矩(kgf.cm)	2.4	6.5	8.5	10	10
TG-06F-KU (24V)	转速(r/min)	168	54.3	41.8	28.1	19.3
	力矩(mN.m)	147	392	539	784	980
	力矩(kgf.cm)	1.5	4	5.5	8	10
回转方向	电源正极接+端子				CW	

■ 齿轮箱规格

KU

减速比	段数	额定力矩		质量 (g)
		(mN.m)	(kgf.cm)	
1/24	2	980	10	135
1/75 ~ 1/216	3	980	10	135

# AR



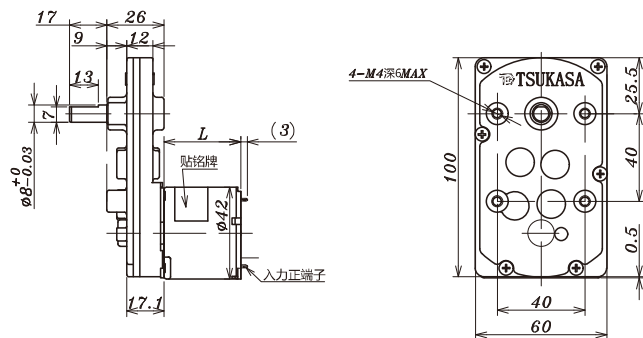
■ 齿轮箱马达 (额定力矩/转速一览表) **AR**

型式	减速比	1	1	1	1	1	1	1	1	1	1	1	
		6	9	22	28	36	50	65	83	117	150	193	249
TG-06D-AR (12V)	转速(r/min)	694	458	196	151	116	84.7	68.9	55.3	36.6	29.7	23.8	19
	力矩(mN.m)	49	68.6	147	196	245	294	294	294	588	588	588	588
	力矩(kgf.cm)	0.5	0.7	1.5	2	2.5	3	3	3	6	6	6	6
TG-06E-AR (24V)	转速(r/min)	686	452	193	149	114	83.4	67.4	53.9	36.1	29.1	23.2	18.4
	力矩(mN.m)	49	68.6	147	196	245	294	294	294	588	588	588	588
	力矩(kgf.cm)	0.5	0.7	1.5	2	2.5	3	3	3	6	6	6	6
TG-06F-AR (24V)	转速(r/min)	620	435	185	142	110	79	62	50	32.6	27	21.7	17.3
	力矩(mN.m)	39.2	58.8	98	147	196	245	294	294	588	588	588	588
	力矩(kgf.cm)	0.4	0.6	1.0	1.5	2	2.5	3	3	6	6	6	6
回转方向	电源正极接+端子	CW		CCW		CW		CCW					

■ 齿轮箱规格 **AR**

减速比	L1 (mm)	段数	额定力矩		质量 (g)
			(mN.m)	(kgf.cm)	
1/6 ~ 1/9	27.2	2	98	1	120
1/22 ~ 1/28	27.2	3	196	2	125
1/36	30.7	3	245	2.5	125
1/50 ~ 1/83	30.7	4	294	3	130
1/117 ~ 1/249	34.1	5	588	6	135

# BG



■ 齿轮箱马达 (额定力矩/转速一览表) **BG**

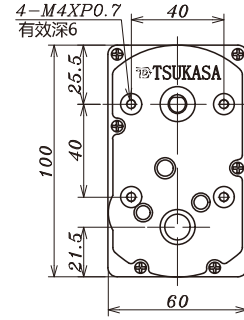
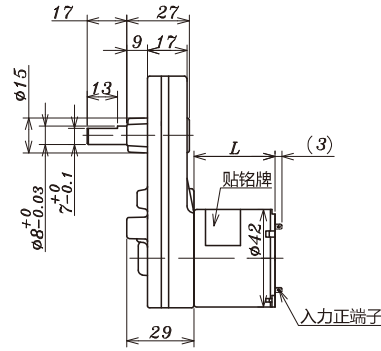
型式	减速比	1	1	1	1	1	1	1	1	1	
		12.5	25	36	60	100	150	200	300	500	700
TG-06D-BG (12V)	转速(r/min)	334	167	117	70.7	42	28.3	21	15.4	9.8	7.4
	力矩(mN.m)	88.2	176.4	245	392	686	980	1372	980	980	980
	力矩(kgf.cm)	0.9	1.8	2.5	4	7	10	14	10	10	10
TG-06E-BG (24V)	转速(r/min)	330	165	115	69.7	41.5	27.9	20.7	15	9.5	6.9
	力矩(mN.m)	88.2	176.4	245	392	686	980	1372	980	980	980
	力矩(kgf.cm)	0.9	1.8	2.5	4	7	10	14	10	10	10
TG-06F-BG (24V)	转速(r/min)	316	158	110	65.3	39.7	26.3	19.7	14	8.9	6.5
	力矩(mN.m)	68.6	137.2	196	343	539	833	1127	980	980	980
	力矩(kgf.cm)	0.7	1.4	2	3.5	5.5	8.5	11.5	10	10	10
回转方向	电源正极接+端子	CCW					CW		CCW		

■ 齿轮箱规格 **BG**

减速比	段数	额定力矩		质量 (g)
		(mN.m)	(kgf.cm)	
1/12.5	3	686	7	315
1/25 ~ 1/60	3	980	10	315
1/100 ~ 1/200	3	1470	15	315
1/300	4	980	10	285
1/500 ~ 1/700	5	980	10	315

\*关于其它减速比, 请咨询营业部

# CH



■ 齿轮箱马达 (额定力矩/转速一览表)

CH

型式	减速比	1		
		33.1	39.6	77
TG-06D-CH (12V)	转速(r/min)	126	105	41.7
	力矩(mN.m)	235.2	284.2	548.8
	力矩(kgf.cm)	2.4	2.9	5.6
TG-06E-CH (24V)	转速(r/min)	119	100	51
	力矩(mN.m)	294	343	686
	力矩(kgf.cm)	3	3.5	7
回转方向	电源正极接+端子	CCW		

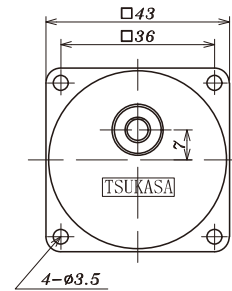
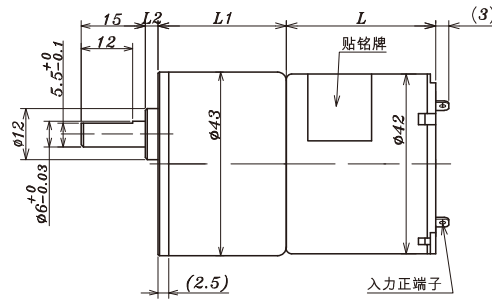
型式	减速比	1		
		33.1	39.6	77
TG-06F-CH (24V)	转速(r/min)	118	100	51
	力矩(mN.m)	196	225.4	441
	力矩(kgf.cm)	2	2.3	4.5
回转方向	电源正极接+端子	CCW		

■ 齿轮箱规格

CH

减速比	段数	额定力矩		质量(g)
		(mN.m)	(kgf.cm)	
1/33.1 ~ 1/77	3	980	10	290

# AMD



■ 齿轮箱马达 (额定力矩/转速一览表)

AMD

型式	减速比	1																
		5	10	15	18	25	30	36	50	60	75	100	120	150	200	250	300	500
TG-06D-AMD (12V)	转速(r/min)	835	418	283	232	167	141	117	84.9	71.1	56.6	41.7	35.6	29.6	22.7	18.6	15.8	9.8
	力矩(mN.m)	39.2	78.4	98	127.4	176.4	196	245	294	343	441	637	686	686	686	686	686	686
	力矩(kgf.cm)	0.4	0.8	1	1.3	1.8	2	2.5	3	3.5	4.5	6.5	7	7	7	7	7	7
TG-06E-AMD (24V)	转速(r/min)	825	413	279	229	165	139	115	83.7	70	55.8	41.2	35	28.9	22.2	18.1	15.3	9.4
	力矩(mN.m)	39.2	78.4	98	127.4	176.4	196	245	294	343	441	637	686	686	686	686	686	686
	力矩(kgf.cm)	0.4	0.8	1	1.3	1.8	2	2.5	3	3.5	4.5	6.5	7	7	7	7	7	7
TG-06F-AMD (24V)	转速(r/min)	810	406	271	224	161	134	112	80.8	67.3	54.5	40.4	33.7	27.3	21.1	17.3	14.7	9.1
	力矩(mN.m)	29.4	58.8	78.4	98	137.2	166.6	196	245	294	343	490	588	686	686	686	686	686
	力矩(kgf.cm)	0.3	0.6	0.8	1	1.4	1.7	2	2.5	3	3.5	5	6	7	7	7	7	7
回转方向	电源正极接+端子	CW				CCW				CW				CCW				

\*关于其它减速比, 请咨询营业部

■ 齿轮箱规格

AMD

减速比	L1 (mm)	L2 (mm)	段数	额定力矩		质量(g)
				(mN.m)	(kgf.cm)	
1/5 ~ 1/10	26	4	2	98	1	110
1/12.5 ~ 1/18	26	6.5	3	343	3.5	115
1/25 ~ 1/36	26	6.5	3	392	4	115
1/50 ~ 1/75	31	4	4	490	5	115
1/90 ~ 1/150	31	4	4	686	7	115
1/180 ~ 1/500	31	6.5	5	686	7	120