

7.8~12W Ø42 紧凑型大力矩马达

# TG-30

SU | KU | BG | CH | AMD

D C 齿轮箱马达

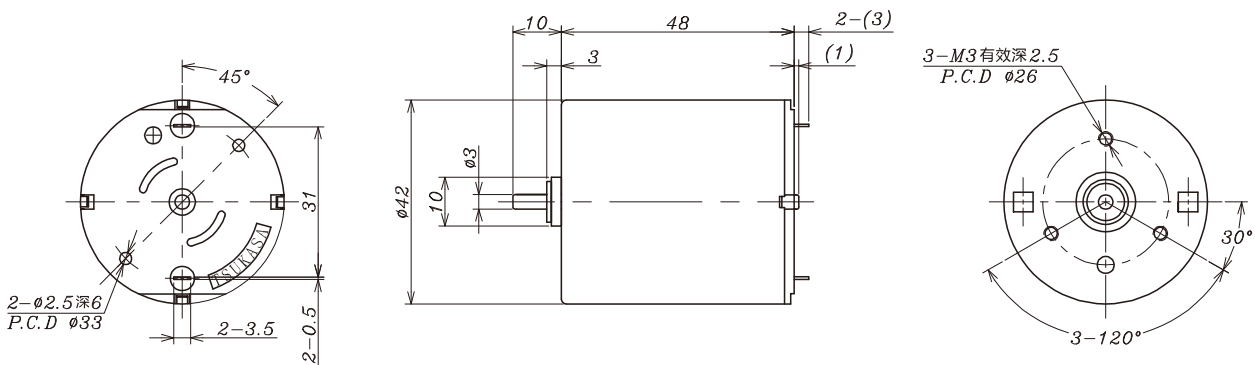


**主要用途** ATM/点钞机/印刷机/游戏机/自动售票机

### 马达电气性能

机种名	电压	空载		负载			回转方向	质量 (g)	备注
		电流(mA)	转速(r/min)	力矩(gf.cm)	电流(mA)	转速(r/min)			
TG-30P	24V	120	5300	260	740	4500	CCW	200	电容
TG-30S	24V	100	5300	260	720	4500	CCW	200	电容
TG-30N	12V	200	5300	260	1250	4500	CCW	200	压敏
TG-30J	24V	80	3750	240	490	3150	CCW	200	压敏

### 马达单体外形图



TG-87

TG-101

TG-01

TG-201

TG-203

TG-301

TG-05

TG-331

TG-47

TG-06

TG-85

TG-305

TG-30

TG-401

TG-21

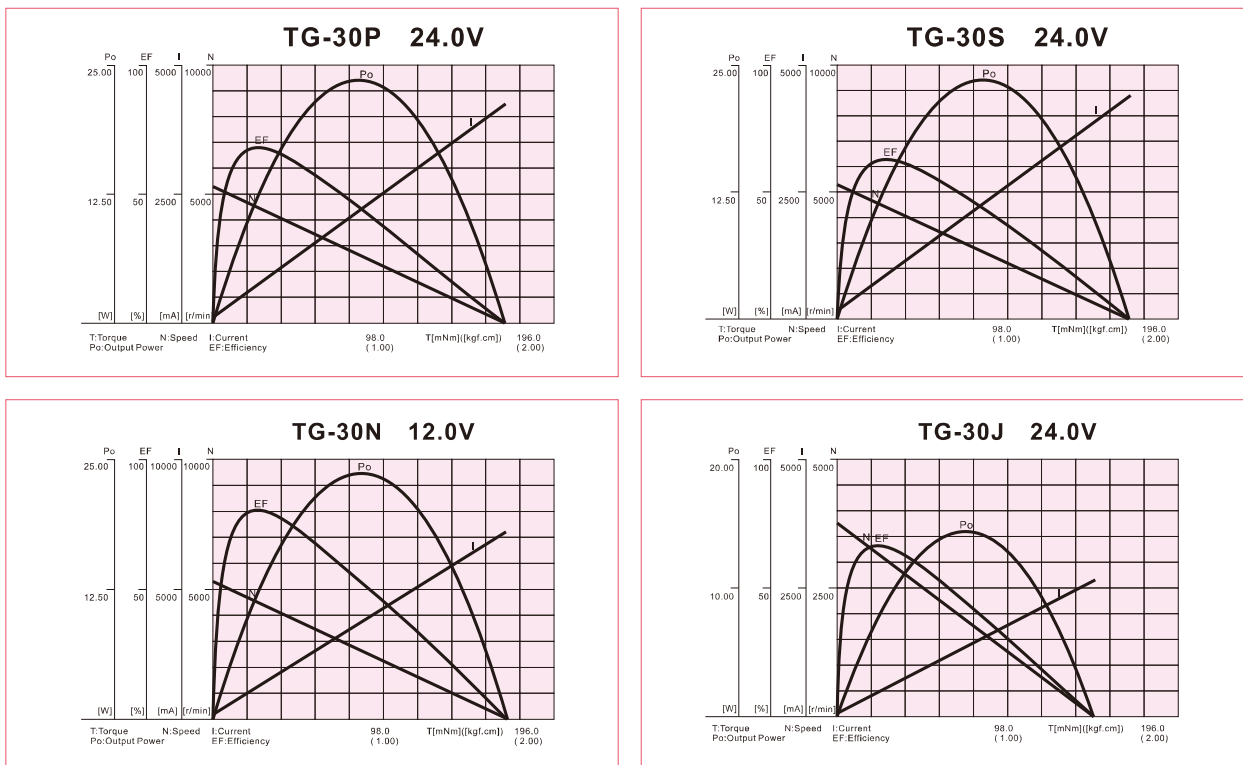
TG-307

TG-317

TG-77

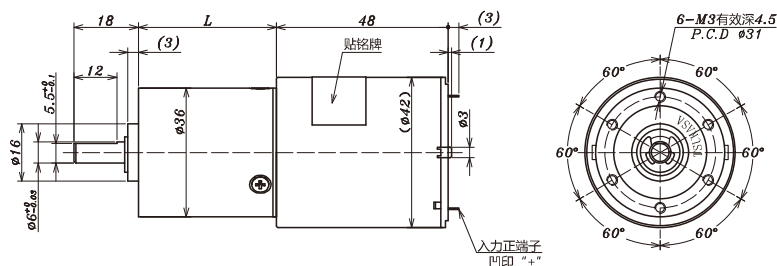
TG-781

马达单体负荷特性图



TG-30 **SU** **KU** **BG** **CH** **AMD**

SU



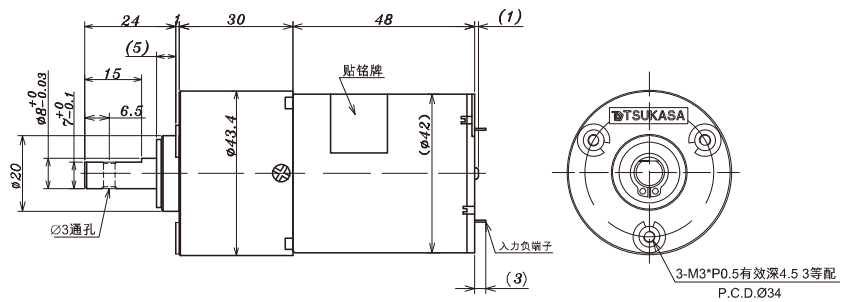
齿轮箱马达 (额定力矩/转速一览表) **SU**

型式	减速比	1/3.6	1/4.8	1/13.2	1/17.6	1/23.5	1/47.9	1/63.9	1/85.3	1/114	1/174	1/232	1/310	1/413	1/552
TG-30S-SU (24V)	转速(r/min)	1234	935	345	257	191	93.7	72	55.8	42.8	28.4	21.6	16.3	12.3	9.3
	力矩(mN.m)	78.4	98	245	343	490	833	980	980	980	980	980	980	980	980
	力矩(kgf.cm)	0.8	1	2.5	3.5	5	8.5	10	10	10	10	10	10	10	10
TG-30N-SU (12V)	转速(r/min)	1234	935	345	257	191	93.7	72	55.8	42.8	28.4	21.6	16.3	12.3	9.3
	力矩(mN.m)	78.4	98	245	343	490	833	980	980	980	980	980	980	980	980
	力矩(kgf.cm)	0.8	1	2.5	3.5	5	8.5	10	10	10	10	10	10	10	10
TG-30J-SU (24V)	转速(r/min)	892	661	240	179	134	66.3	50.3	39.2	30.3	20.3	15.5	11.7	8.9	6.7
	力矩(mN.m)	68.6	98	245	333.2	441	784	980	980	980	980	980	980	980	980
	力矩(kgf.cm)	0.7	1	2.5	3.4	4.5	8	10	10	10	10	10	10	10	10
回转向	电源正极接+端子	CCW													

齿轮箱规格 **SU**

减速比	L (mm)	段数	额定力矩		质量 (g)
			(mN.m)	(kgf.cm)	
1/3.6 ~ 1/4.8	23.5	1	294	3	120
1/13.2 ~ 1/23.5	31.6	2	588	6	160
1/47.9 ~ 1/114	38.6	3	980	10	195
1/174 ~ 1/552	45.7	4	980	10	235

# KU



■ 齿轮箱马达 ( 额定力矩/转速一览表 )

**KU**

型 式	减速比	1	1	1	1	1
		24	75	96	144	216
TG-30S-KU (24V)	转速(r/min)	189	61.1	49.3	33.9	23.1
	力矩(mN.m)	392	980	980	980	980
	力矩(kgf.cm)	4	10	10	10	10
TG-30N-KU (12V)	转速(r/min)	191	61.9	49.6	34.1	23.2
	力矩(mN.m)	392	980	980	980	980
	力矩(kgf.cm)	4	10	10	10	10
TG-30J-KU (24V)	转速(r/min)	130	43	34.6	23.9	16.3
	力矩(mN.m)	441	980	980	980	980
	力矩(kgf.cm)	4.5	10	10	10	10
回转方向	电源正极接+端子	CCW				

■ 齿轮箱规格

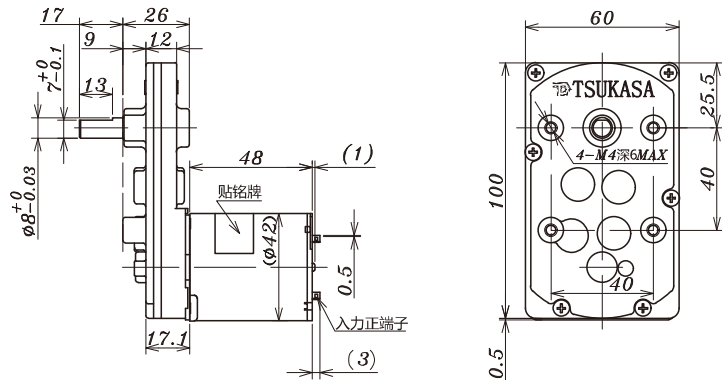
**KU**

减速比	段 数	额定力矩		质 量 (g)
		(mN.m)	(kgf.cm)	
1/24	2	980	10	135
1/75 ~ 1/216	3	980	10	135

DC 齿轮箱马达

TG-87  
TG-101  
TG-01  
TG-201  
TG-203  
TG-301  
TG-05

# BG



■ 齿轮箱马达 ( 额定力矩/转速一览表 )

**BG**

型 式	减速比	1	1	1	1	1	1	1	1	1	
		12.5	25	36	60	100	150	200	300	500	700
TG-30P-BG (24V)	转速(r/min)	363	181	125	75.1	45.7	31.9	24.4	16.8	10.4	7.4
	力矩(mN.m)	196	392	588	980	1470	1470	1470	980	980	980
	力矩(kgf.cm)	2	4	6	10	15	15	15	10	10	10
TG-30S-BG (24V)	转速(r/min)	363	181	125	75.1	45.7	31.9	24.4	16.8	10.4	7.4
	力矩(mN.m)	196	392	588	980	1470	1470	1470	980	980	980
	力矩(kgf.cm)	2	4	6	10	15	15	15	10	10	10
TG-30N-BG (12V)	转速(r/min)	363	181	125	75.1	45.7	31.9	24.4	16.8	10.4	7.4
	力矩(mN.m)	196	392	588	980	1470	1470	1470	980	980	980
	力矩(kgf.cm)	2	4	6	10	15	15	15	10	10	10
TG-30J-BG (24V)	转速(r/min)	251	126	86.5	51.9	31.7	22.3	17.1	11.8	7.3	5.3
	力矩(mN.m)	196	392	588	980	1470	1470	1470	980	980	980
	力矩(kgf.cm)	2	4	6	10	15	15	15	10	10	10
回转方向	电源正极接+端子	CW					CCW		CW		

■ 齿轮箱规格

**BG**

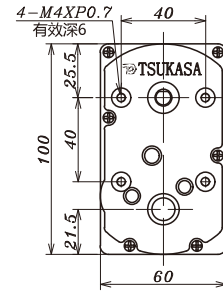
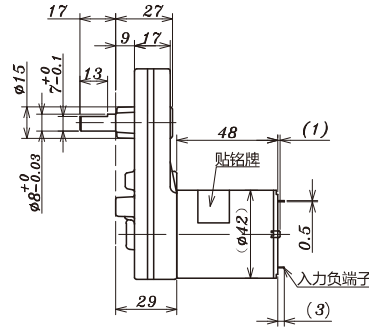
减速比	段 数	额定力矩		质 量 (g)
		(mN.m)	(kgf.cm)	
1/12.5	3	686	7	315
1/25 ~ 1/60	3	980	10	315
1/100 ~ 1/200	3	1470	15	315
1/300	4	980	10	285
1/500 ~ 1/700	5	980	10	315

TG-331  
TG-47  
TG-06  
TG-85  
TG-305  
**TG-30**

TG-401  
TG-21  
TG-307  
TG-317  
TG-77  
TG-781

\*关于其它减速比, 请咨询营业部

# CH



■ 齿轮箱马达 (额定力矩/转速一览表) CH

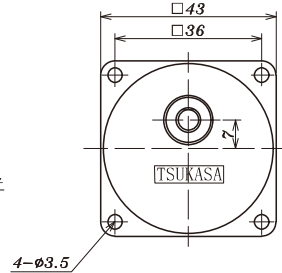
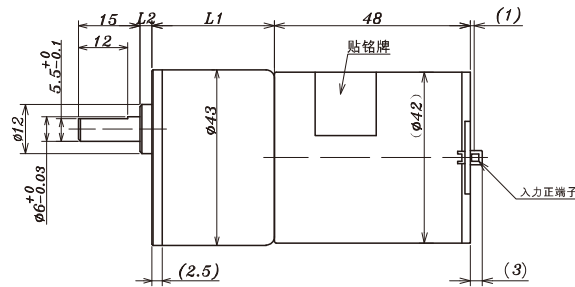
型式	减速比	1		
		33.1	39.6	77
TG-30P-CH (24V)	转速(r/min)	134	111	60.5
	力矩(mN.m)	588	735	980
	力矩(kgf.cm)	6	7.5	10
TG-30S-CH (24V)	转速(r/min)	134	111	60.5
	力矩(mN.m)	588	735	980
	力矩(kgf.cm)	6	7.5	10
回转方向	电源正极接+端子	CW		

型式	减速比	1		
		33.1	39.6	77
TG-30N-CH (12V)	转速(r/min)	134	111	60.5
	力矩(mN.m)	588	735	980
	力矩(kgf.cm)	6	7.5	10
TG-30J-CH (24V)	转速(r/min)	93	78	42
	力矩(mN.m)	568.4	686	980
	力矩(kgf.cm)	5.8	7	10
回转方向	电源正极接+端子	CW		

■ 齿轮箱规格 CH

减速比	段数	额定力矩		质量 (g)
		(mN.m)	(kgf.cm)	
1/33.1 ~ 1/77	3	980	10	290

# AMD



■ 齿轮箱马达 (额定力矩/转速一览表) AMD

型式	减速比	1																
		5	10	15	18	25	30	36	50	60	75	100	120	150	200	250	300	500
TG-30S-AMD (24V)	转速(r/min)	908	492	306	255	185	158	134	96.6	81.8	66.5	49.7	41.9	33.9	25.6	20.6	17.3	10.5
	力矩(mN.m)	98	98	245	294	392	392	392	490	490	490	686	686	686	686	686	686	686
	力矩(kgf.cm)	1	1	2.5	3	4	4	4	5	5	5	7	7	7	7	7	7	7
TG-30N-AMD (12V)	转速(r/min)	908	492	306	255	185	158	134	96.6	81.8	66.5	49.7	41.9	33.9	25.6	20.6	17.3	10.5
	力矩(mN.m)	98	98	245	294	392	392	392	490	490	490	686	686	686	686	686	686	686
	力矩(kgf.cm)	1	1	2.5	3	4	4	4	5	5	5	7	7	7	7	7	7	7
TG-30J-AMD (24V)	转速(r/min)	639	344	212	177	137	110	93.6	67.4	57.2	46.6	34.8	29.4	23.8	18	14.5	12.2	7.4
	力矩(mN.m)	88.2	98	245	294	392	392	392	490	490	490	686	686	686	686	686	686	686
	力矩(kgf.cm)	0.9	1	2.5	3	4	4	4	5	5	5	7	7	7	7	7	7	7
回转方向	电源正极接+端子	CCW			CW						CCW				CW			

\*关于其它减速比, 请咨询营业部

■ 齿轮箱规格 AMD

减速比	L1 (mm)	L2 (mm)	段数	额定力矩		质量 (g)
				(mN.m)	(kgf.cm)	
1/5 ~ 1/10	26	4	2	98	1	110
1/12.5 ~ 1/18	26	6.5	3	343	3.5	115
1/25 ~ 1/36	26	6.5	3	392	4	115
1/50 ~ 1/75	31	4	4	490	5	115
1/90 ~ 1/150	31	4	4	686	7	115
1/180 ~ 1/500	31	6.5	5	686	7	120