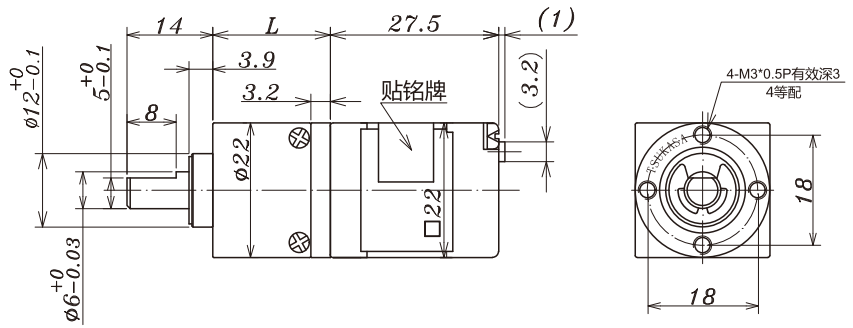


FU



齿轮箱马达 (额定力矩/转速一览表) FU

型式	减速比	1	1	1	1	1	1	1	1	1	1	1	1	1	
		4	4.7	16	19	23	64	76	90	107	256	304	361	429	509
TG-611A-FU (24V)	转速(r/min)	2560	2100	745	650	555	205	178	153	130	55	47	40	34	29
	力矩(mN.m)	49	49	98	98	98	196	196	196	196	294	294	294	294	294
	力矩(kgf.cm)	0.5	0.5	1	1	1	2	2	2	2	3	3	3	3	3
TG-611B-FU (24V)	转速(r/min)	1425	1160	353	302	255	96	83	72	61.5	26.5	22.6	19.2	16.3	13.8
	力矩(mN.m)	19.6	24.5	78.4	88.2	98	196	196	196	196	294	294	294	294	294
	力矩(kgf.cm)	0.2	0.25	0.8	0.9	1	2	2	2	2	3	3	3	3	3
回转方向	AT-10K	CW/CCW													

*关于其它减速比, 请咨询营业部

齿轮箱规格 FU

减速比	L (mm)	段数	额定力矩		质量 (g)
			(mN.m)	(kgf.cm)	
1/4~1/4.7	19.5	1	49	0.5	41
1/16~1/23	24.5	2	98	1	49
1/64~1/107	29.5	3	196	2	57
1/256~1/509	34.5	4	294	3	66