

1W Ø21.3 紧凑型设计

TG-203 FU

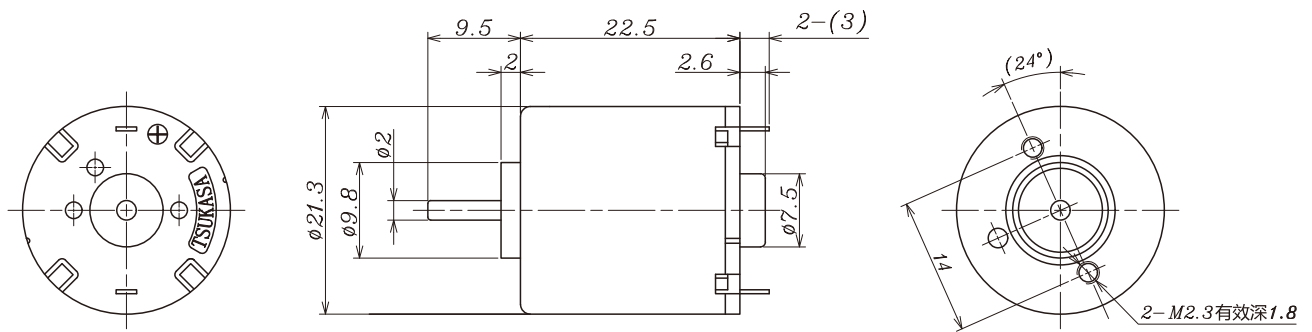


主要用途 点钞机/读卡器/印刷机/监控摄像机

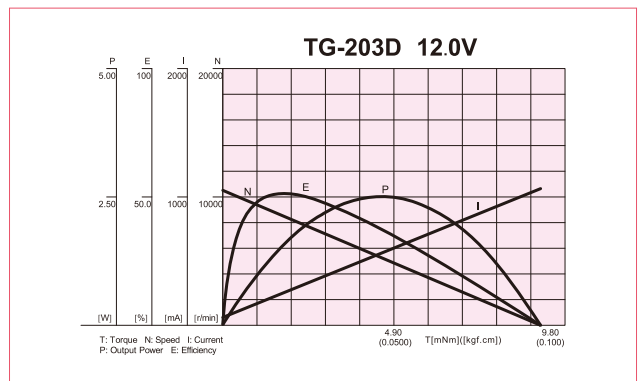
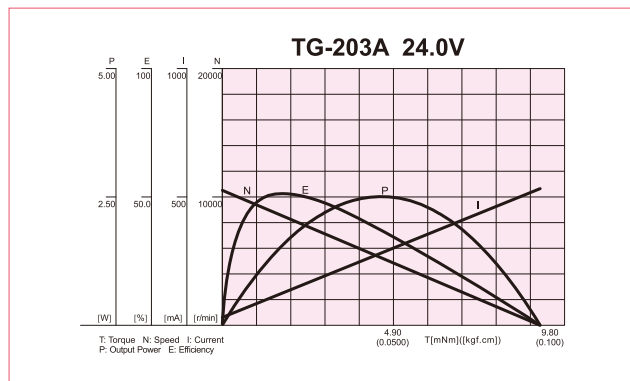
■ 马达电气性能

机种名	电压	空载		负载			回转方向	质量	备注
	D.C	电流(mA)	转速(r/min)	力矩(gf.cm)	电流(mA)	转速(r/min)		(g)	
TG-203A	24V	30	10500	10	84	9370	CW	24	压敏
TG-203D	12V	60	10500	10	168	9370	CW		压敏

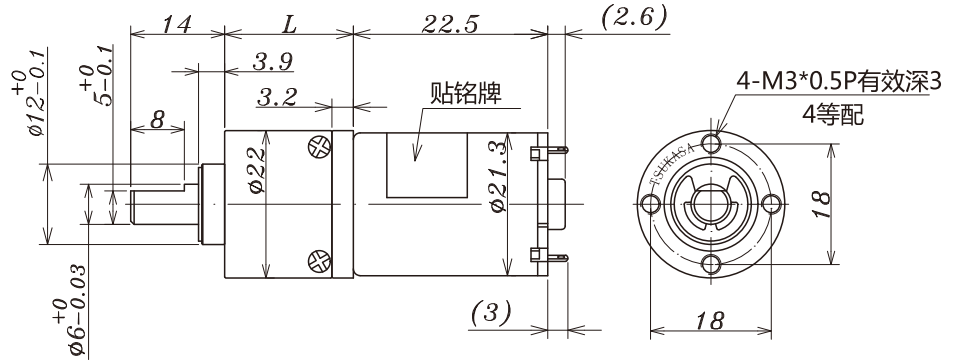
■ 马达单体外形图



■ 马达单体负荷特性图



FU



齿轮箱马达 (额定力矩/转速一览表) FU

型式	减速比	1	1	1	1	1	1	1	1	1	1	1	1	1	
		4	4.7	16	19	23	64	76	90	107	256	304	361	429	509
TG-203A-FU (24V)	转速(r/min)	2625	2100	600	510	430	146	124	107	88	36.7	30.9	26.4	21.9	18.5
	力矩(mN.m)	2.94	3.92	9.8	9.8	9.8	39.2	49	49	68.6	147	176.4	196	245	294
	力矩(kgf.cm)	0.03	0.04	0.1	0.1	0.1	0.4	0.5	0.5	0.7	1.5	1.8	2	2.5	3
TG-203D-FU (12V)	转速(r/min)	2625	2100	600	510	430	146	124	107	88	36.7	30.9	26.4	21.9	18.5
	力矩(mN.m)	2.94	3.92	9.8	9.8	9.8	39.2	49	49	68.6	147	176.4	196	245	294
	力矩(kgf.cm)	0.03	0.04	0.1	0.1	0.1	0.4	0.5	0.5	0.7	1.5	1.8	2	2.5	3
回转方向	电源正极接+端子	CW													

齿轮箱规格 FU

减速比	L (mm)	段数	额定力矩		质量 (g)
			(mN.m)	(kgf.cm)	
1/4 ~ 1/4.7	19.5	1	49	0.5	41
1/16 ~ 1/23	24.5	2	98	1	49
1/64 ~ 1/107	29.5	3	196	2	57
1/256 ~ 1/509	34.5	4	294	3	66

TG-87

TG-101

TG-01

TG-201

TG-203

TG-301

TG-05

TG-331

TG-47

TG-06

TG-85

TG-305

TG-30

TG-401

TG-21

TG-307

TG-317

TG-77

TG-781