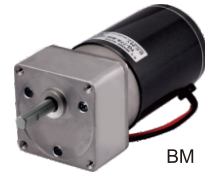


26W Ø63 12槽 大功率马达

TG-77 BM



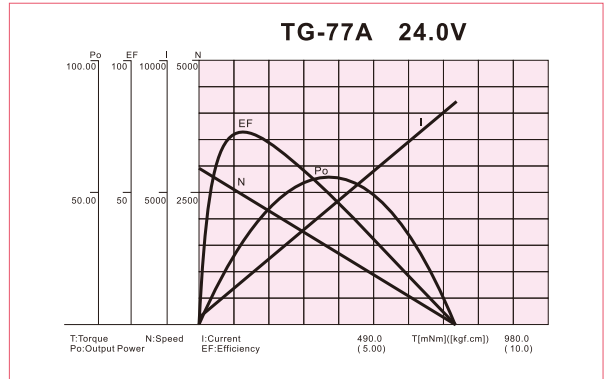
D C 齿轮箱马达

主要用途 ATM/电动窗帘/自动售货机/游戏机

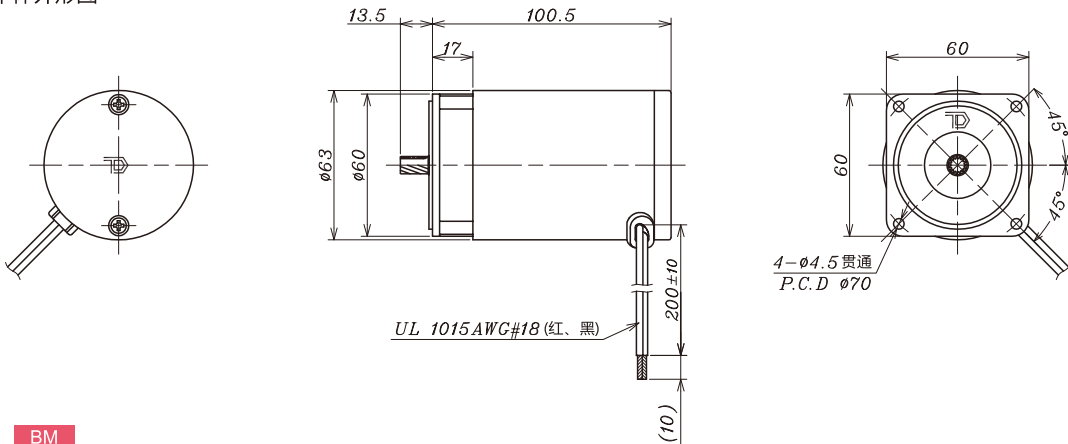
■ 马达单体负荷特性图

■ 马达电气性能

机种名	电压		空 载		负 载		回转方向	质量 (g)	备注
	D.C	电流 (mA)	转速 (r/min)	力矩 (gf.cm)	电流 (mA)	转速 (r/min)			
TG-77A	24V	300	2950	1000	1400	2550	CW	1000	电容

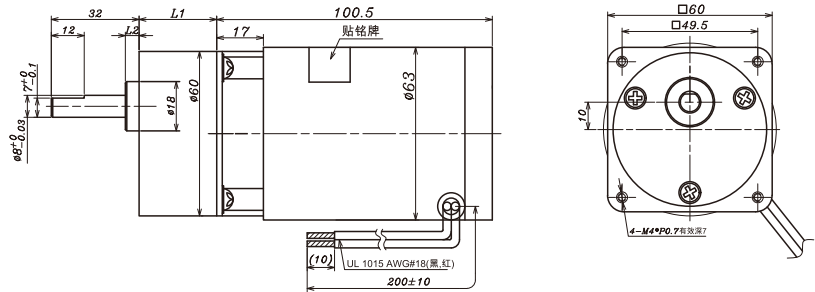


■ 马达单体外形图



TG-77 BM

BM



■ 齿轮箱马达 (额定力矩/转速一览表) BM

型 式	减速比	1	1	1	1	1	1	1	1	1	1	1	
		5	10	12.5	18	25	30	50	75	100	120	150	180
TG-77A-BM (24V)	转速(r/min)	501	250	200	139	100	83.8	52.4	35.9	27.4	23.1	18.6	16.7
	力矩(mN.m)	392	784	980	1274	1764	2058	2450	2450	2450	2450	2450	2450
	力矩(kgf.cm)	4	8	10	13	18	21	25	25	25	25	25	25
回转方向	电源正极接+端子	CW				CCW				CW			

*关于其它减速比, 请咨询营业部

■ 齿轮箱规格 BM

减速比	L1 (mm)	L2 (mm)	段 数	额定力矩		质 量 (g)
				(mN.m)	(kgf.cm)	
1/5 ~ 1/15	32	3	2	1470	15	310
1/18 ~ 1/60	42	5	3	2450	25	400
1/75 ~ 1/180	42	5	4	2450	25	430

TG-87

TG-101

TG-01

TG-201

TG-203

TG-301

TG-05

TG-331

TG-47

TG-06

TG-85

TG-305

TG-30

TG-401

TG-21

TG-307

TG-317

TG-77

TG-781