

1.7~3.6W Ø35.8 紧凑型 长寿命

# TG-05

SR | SG | KU | AR | WM | BG | AMD



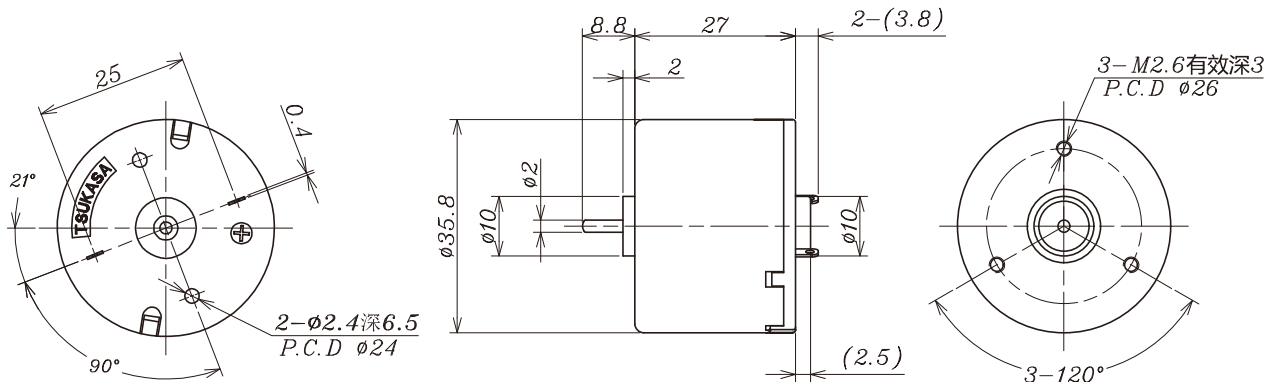
**主要用途** ATM/清分机/自动售货机/点钞机/激光打印机/监控摄像机

## ■ 马达电气性能

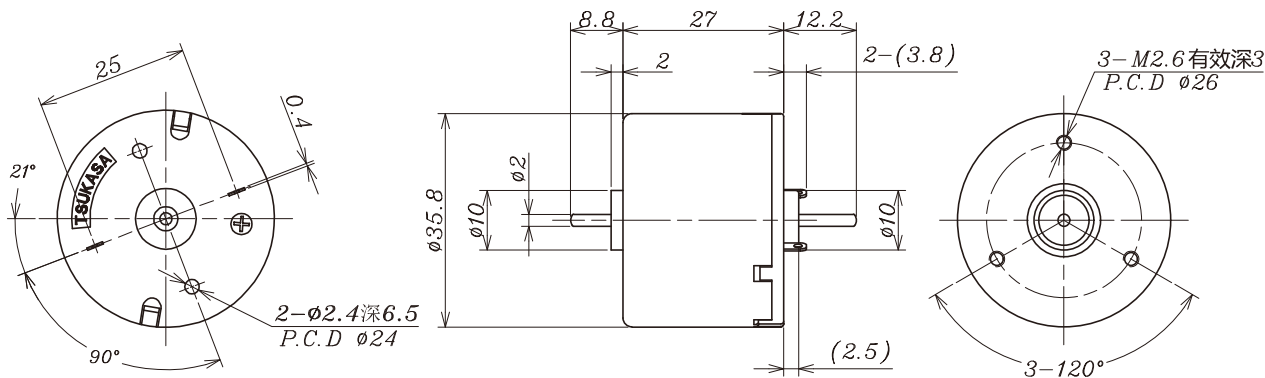
机种名	电压	空载		负载		回转方向	质量 (g)	备注
		电流(mA)	转速(r/min)	力矩(gf.cm)	电流(mA)			
TG-05J	24V	25	5000	40	120	4200	75	电容
TG-05K	24V	40	7100	40	160	6100	75	电容
TG-05L	24V	65	9800	40	230	8650	75	电容
TG-05P	24V	65	9800	40	230	8650	75	压敏
TG-05R	12V	85	6600	40	330	5700	75	电容

## ■ 马达单体外形图

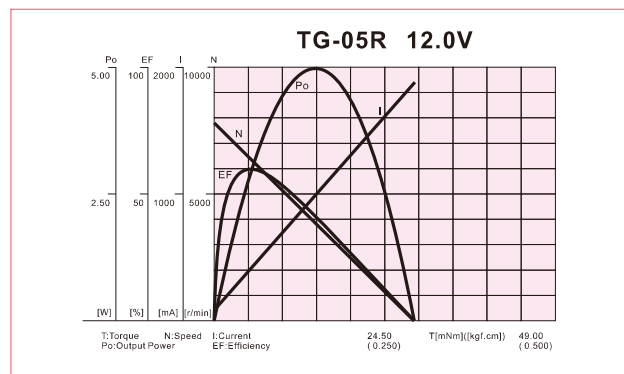
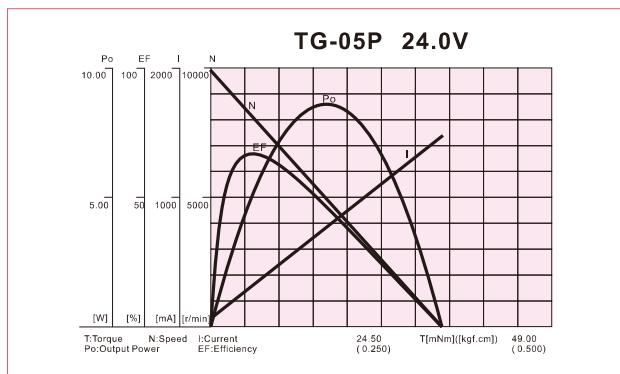
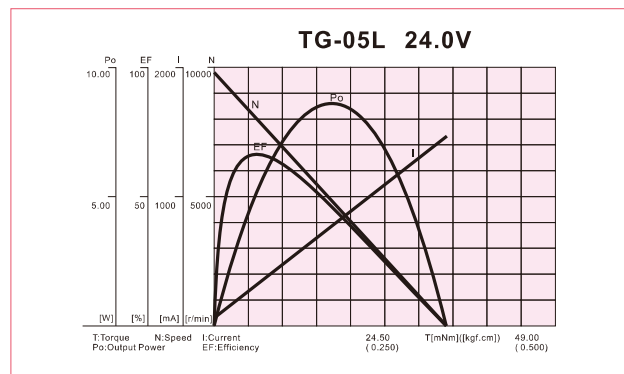
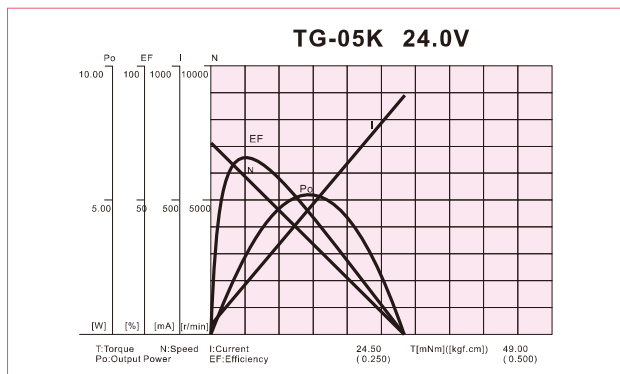
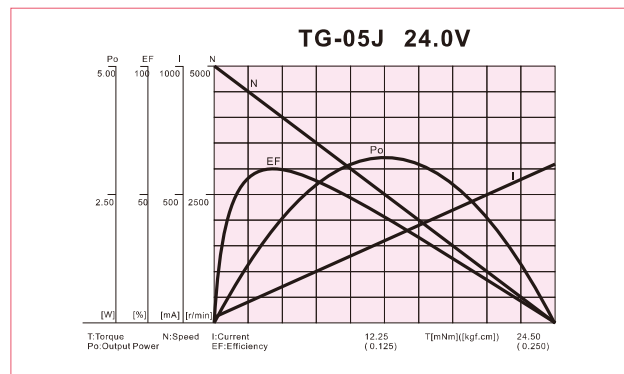
TG-05J TG-05K TG-05L TG-05R



TG-05P两端轴伸，电性能同TG-05L



■ 马达单体负荷特性图



DC 齿轮箱马达

TG-87

TG-101

TG-01

TG-201

TG-203

TG-301

TG-05

TG-331

TG-47

TG-06

TG-85

TG-305

TG-30

TG-401

TG-21

TG-307

TG-317

TG-77

TG-781

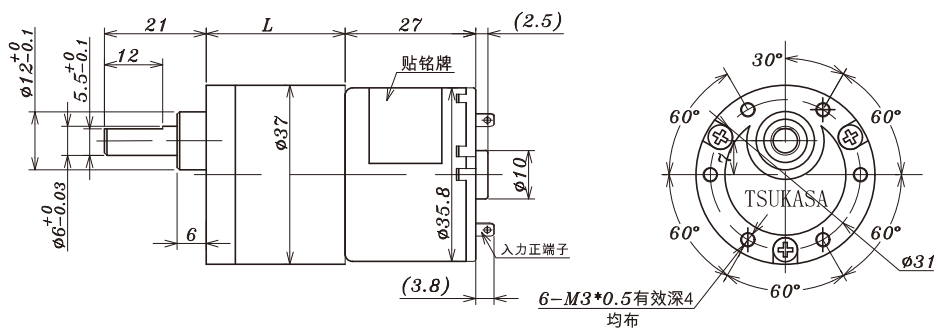
联系方式

驰卡沙电气 (深圳) 有限公司  
 TSUKASA ELECTRIC(SHENZHEN) CO., LTD.

Tel: 86-0755-84192670 (总机)  
 Fax: 86-0755-84196438

Website: www.tsukasa-sz.com  
 E-mail: sales@tsukasa-sz.com

# SR



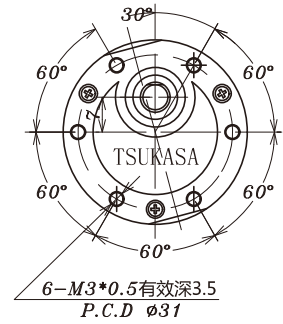
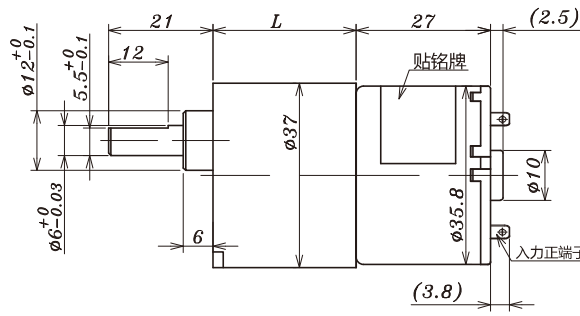
## ■ 齿轮箱马达 (额定力矩/转速一览表) SR

型式	减速比	1	1	1	1	1	1	1	1	1	1	1	
		6	9	22	28	36	50	65	83	117	150	193	249
TG-05J-SR (24V)	转速(r/min)	700	446	187	146	117	81.1	62.3	51	34.6	26.7	20.9	16.5
	力矩(mN.m)	19.6	29.4	68.6	88.2	107.8	137.2	186.2	215.6	294	392	490	588
	力矩(kgf.cm)	0.2	0.3	0.7	0.9	1.1	1.4	1.9	2.2	3	4	5	6
TG-05K-SR (24V)	转速(r/min)	1017	648	273	212	169	118	90.8	73.5	50.4	38.9	30.4	24
	力矩(mN.m)	19.6	29.4	68.6	88.2	107.8	137.2	186.2	215.6	294	392	490	588
	力矩(kgf.cm)	0.2	0.3	0.7	0.9	1.1	1.4	1.9	2.2	3	4	5	6
TG-05L-SR (24V)	转速(r/min)	1442	920	388	297	240	164	128	104	71.6	55.4	42.6	34
	力矩(mN.m)	19.6	29.4	68.6	98	107.8	156.8	196	215.6	294	392	539	588
	力矩(kgf.cm)	0.2	0.3	0.7	1	1.1	1.6	2	2.2	3	4	5.5	6
TG-05P-SR (24V)	转速(r/min)	1442	920	388	297	240	164	128	104	71.6	55.4	42.6	34
	力矩(mN.m)	19.6	29.4	68.6	98	107.8	156.8	196	215.6	294	392	539	588
	力矩(kgf.cm)	0.2	0.3	0.7	1	1.1	1.6	2	2.2	3	4	5.5	6
TG-05R-SR (12V)	转速(r/min)	950	638	262	202	158	112	87.4	68.7	48.5	37.2	28.9	22.7
	力矩(mN.m)	19.6	19.6	58.8	78.4	107.8	127.4	156.8	215.6	245	343	441	539
	力矩(kgf.cm)	0.2	0.2	0.6	0.8	1.1	1.3	1.6	2.2	2.5	3.5	4.5	5.5
回转方向	电源正极接+端子	CCW		CW			CCW			CW			

## ■ 齿轮箱规格 SR

减速比	L (mm)	段数	额定力矩		质量 (g)
			(mN.m)	(kgf.cm)	
1/6 ~ 1/9	25.2	2	98	1	95
1/22 ~ 1/28	25.2	3	196	2	100
1/36	28.7	3	245	2.5	100
1/50 ~ 1/83	28.7	4	294	3	105
1/117 ~ 1/249	32.1	5	588	6	110

# SG



DC 齿轮箱马达

TG-87

TG-101

TG-01

TG-201

TG-203

TG-301

**TG-05**

TG-331

TG-47

TG-06

TG-85

TG-305

TG-30

TG-401

TG-21

TG-307

TG-317

TG-77

TG-781

■ 齿轮箱马达 (额定力矩/转速一览表) **SG**

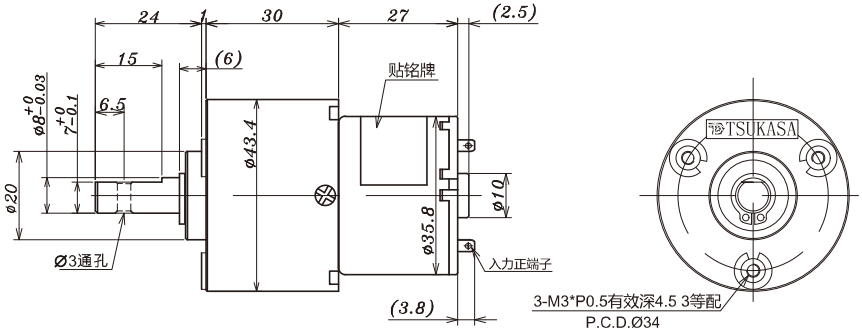
型式	减速比	1																			
		5	10	15	18	25	30	36	50	60	75	100	120	150	200	250	300	500	750	1000	1500
TG-05J-SG (24V)	转速(r/min)	883	417	279	231	162	136	113	81.3	67.6	64.7	41.5	33.9	27.5	20.4	16.4	14.1	8.9	6.1	4.7	3.2
	力矩(mN.m)	9.8	29.4	39.2	49	78.4	88.2	98	137.2	166.6	196	245	294	343	490	588	588	588	588	588	588
	力矩(kgf.cm)	0.1	0.3	0.4	0.5	0.8	0.9	1	1.4	1.7	2	2.5	3	3.5	5	6	6	6	6	6	6
TG-05K-SG (24V)	转速(r/min)	1271	605	404	335	235	198	164	118	98.3	79.5	60.2	49.3	39.9	29.6	23.9	20.4	12.8	8.8	6.7	4.5
	力矩(mN.m)	9.8	29.4	39.2	49	78.4	88.2	98	137.2	166.6	196	245	294	343	490	588	588	588	588	588	588
	力矩(kgf.cm)	0.1	0.3	0.4	0.5	0.8	0.9	1	1.4	1.7	2	2.5	3	3.5	5	6	6	6	6	6	6
TG-05L-SG (24V)	转速(r/min)	1643	821	554	462	329	277	230	165	137	113	83.2	68.4	55.6	41.5	33.8	28.8	17.9	12.2	9.3	6.2
	力矩(mN.m)	19.6	39.2	49	58.8	88.2	98	107.8	156.8	186.2	196	294	343	392	539	588	588	588	588	588	588
	力矩(kgf.cm)	0.2	0.4	0.5	0.6	0.9	1	1.1	1.6	1.9	2	3	3.5	4	5.5	6	6	6	6	6	6
TG-05P-SG (24V)	转速(r/min)	1643	821	554	462	329	277	230	165	137	113	83.2	68.4	55.6	41.5	33.8	28.8	17.9	12.2	9.3	6.2
	力矩(mN.m)	19.6	39.2	49	58.8	88.2	98	107.8	156.8	186.2	196	294	343	392	539	588	588	588	588	588	588
	力矩(kgf.cm)	0.2	0.4	0.5	0.6	0.9	1	1.1	1.6	1.9	2	3	3.5	4	5.5	6	6	6	6	6	6
TG-05R-SG (12V)	转速(r/min)	1185	565	377	313	225	189	156	112	93.8	74.9	56.3	47.4	37.3	28.1	22.6	19.1	11.9	8.2	6.2	4.2
	力矩(mN.m)	9.8	29.4	39.2	49	68.6	78.4	88.2	127.4	147	186.2	245	245	343	441	539	588	588	588	588	588
	力矩(kgf.cm)	0.1	0.3	0.4	0.5	0.7	0.8	0.9	1.3	1.5	1.9	2.5	2.5	3.5	4.5	5.5	6	6	6	6	6
回转方向	电源正极接+端子	CCW			CW			CCW			CW			CCW			CW				

\*关于其它减速比, 请咨询营业部

■ 齿轮箱规格 **SG**

减速比	L (mm)	段数	额定力矩		质量 (g)
			(mN.m)	(kgf.cm)	
1/5 ~ 1/10	20.5	2	98	1	100
1/12.5 ~ 1/30	23	3	196	2	105
1/36 ~ 1/100	25.5	4	294	3	110
1/120 ~ 1/300	28	5	588	6	115
1/360 ~ 1/1000	30.5	6	588	6	120
1/1500 ~ 1/3000	33	7	588	6	125

# KU



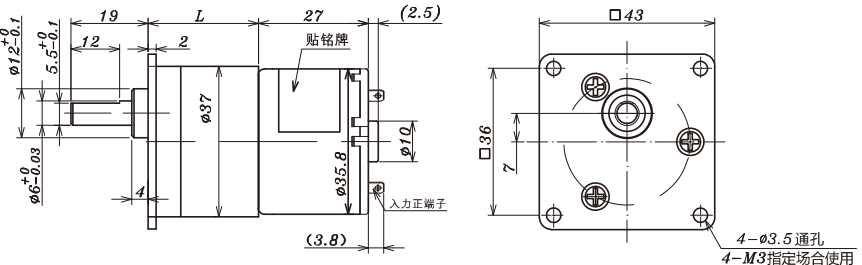
## ■ 齿轮箱马达 (额定力矩/转速一览表) **KU**

型式	减速比	1	1	1	1	1
		24	75	96	144	216
TG-05J-KU (24V)	转速(r/min)	169	54.8	43.2	28.5	18.7
	力矩(mN.m)	78.4	196	245	392	637
	力矩(kgf.cm)	0.8	2	2.5	4	6.5
TG-05K-KU (24V)	转速(r/min)	246	79.6	62.7	41.4	27.2
	力矩(mN.m)	78.4	196	245	392	637
	力矩(kgf.cm)	0.8	2	2.5	4	6.5
TG-05L-KU (24V)	转速(r/min)	343	109	86.6	57.7	38.2
	力矩(mN.m)	88.2	245	294	441	686
	力矩(kgf.cm)	0.9	2.5	3	4.5	7
回转方向	电源正极接+端子	CCW				

## ■ 齿轮箱规格 **KU**

减速比	段数	额定力矩		质量 (g)
		(mN.m)	(kgf.cm)	
1/24	2	980	10	135
1/75 ~ 1/216	3	980	10	135

# AR



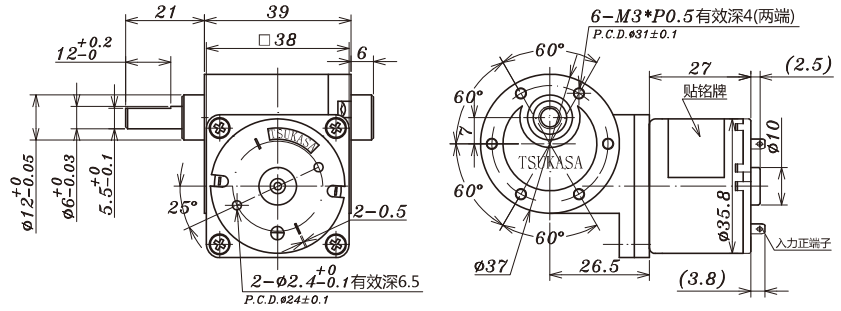
## ■ 齿轮箱马达 (额定力矩/转速一览表) **AR**

型式	减速比	1	1	1	1	1	1	1	1	1	1	1	
		6	9	22	28	36	50	65	83	117	150	193	249
TG-05J-AR (24V)	转速(r/min)	700	446	187	146	117	81.1	62.3	51	34.6	26.7	20.9	16.5
	力矩(mN.m)	19.6	29.4	68.6	88.2	107.8	137.2	186.2	215.6	294	392	490	588
	力矩(kgf.cm)	0.2	0.3	0.7	0.9	1.1	1.4	1.9	2.2	3	4	5	6
TG-05K-AR (24V)	转速(r/min)	1017	648	273	212	169	118	90.8	73.5	50.4	38.9	30.4	24
	力矩(mN.m)	19.6	29.4	68.6	88.2	107.8	137.2	186.2	215.6	294	392	490	588
	力矩(kgf.cm)	0.2	0.3	0.7	0.9	1.1	1.4	1.9	2.2	3	4	5	6
TG-05L-AR (24V)	转速(r/min)	1442	920	388	297	240	164	128	104	71.6	55.4	42.6	34
	力矩(mN.m)	19.6	29.4	68.6	98	107.8	156.8	196	215.6	294	392	539	588
	力矩(kgf.cm)	0.2	0.3	0.7	1	1.1	1.6	2	2.2	3	4	5.5	6
TG-05P-AR (24V)	转速(r/min)	1442	920	388	297	240	164	128	104	71.6	55.4	42.6	34
	力矩(mN.m)	19.6	29.4	68.6	98	107.8	156.8	196	215.6	294	392	539	588
	力矩(kgf.cm)	0.2	0.3	0.7	1	1.1	1.6	2	2.2	3	4	5.5	6
TG-05R-AR (12V)	转速(r/min)	950	638	262	202	158	112	87.4	68.7	48.5	37.2	28.9	22.7
	力矩(mN.m)	19.6	19.6	58.8	78.4	107.8	127.4	156.8	215.6	245	343	441	539
	力矩(kgf.cm)	0.2	0.2	0.6	0.8	1.1	1.3	1.6	2.2	2.5	3.5	4.5	5.5
回转方向	电源正极接+端子	CCW		CW		CCW		CW					

## ■ 齿轮箱规格 **AR**

减速比	L (mm)	段数	额定力矩		质量 (g)
			(mN.m)	(kgf.cm)	
1/6 ~ 1/9	27.2	2	98	1	120
1/22 ~ 1/28	27.2	3	196	2	125
1/36	30.7	3	245	2.5	125
1/50 ~ 1/83	30.7	4	294	3	130
1/117 ~ 1/249	34.1	5	588	6	135

# WM



■ 齿轮箱马达 (额定力矩/转速一览表) WM

型式	减速比	1					
		48	113	145	263	338	435
TG-05J-WM (24V)	转速(r/min)	86	37.1	28.7	16	12.9	10.5
	力矩(mN.m)	147	294	392	588	588	588
	力矩(kgf.cm)	1.5	3	4	6	6	6
TG-05K-WM (24V)	转速(r/min)	125	53.8	34.9	23.2	18.6	14.8
	力矩(mN.m)	147	294	392	588	588	588
	力矩(kgf.cm)	1.5	3	4	6	6	6
TG-05L-WM (24V)	转速(r/min)	177	76	58.9	32.8	26.2	20.7
	力矩(mN.m)	147	294	392	588	588	588
	力矩(kgf.cm)	1.5	3	4	6	6	6
TG-05P-WM (24V)	转速(r/min)	177	76	58.9	32.8	26.2	20.7
	力矩(mN.m)	147	294	392	588	588	588
	力矩(kgf.cm)	1.5	3	4	6	6	6
TG-05R-WM (12V)	转速(r/min)	117	50.2	38.8	21.7	15.1	13.8
	力矩(mN.m)	147	294	392	588	588	588
	力矩(kgf.cm)	1.5	3	4	6	6	6
回转方向	电源正极接+端子	CW	CCW			CW	

■ 齿轮箱规格 WM

减速比	段数	额定力矩		质量 (g)
		(mN.m)	(kgf.cm)	
1/48	2	196	2	155
1/113 ~ 1/145	3	588	6	170
1/236 ~ 1/435	4	588	6	185

D C 齿轮箱马达

TG-87

TG-101

TG-01

TG-201

TG-203

TG-301

TG-05

TG-331

TG-47

TG-06

TG-85

TG-305

TG-30

TG-401

TG-21

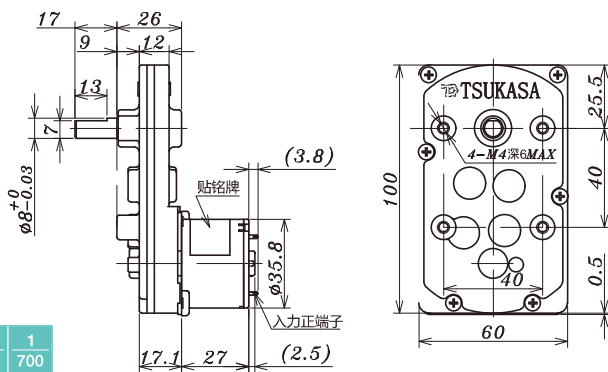
TG-307

TG-317

TG-77

TG-781

# BG



■ 齿轮箱马达 (额定力矩/转速一览表) BG

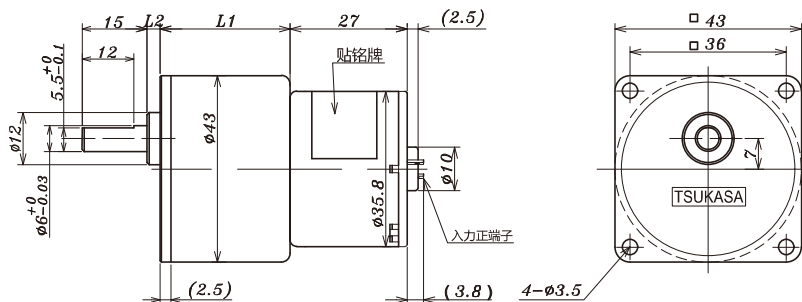
型式	减速比	1									
		12.5	25	36	60	100	150	200	300	500	700
TG-05J-BG (24V)	转速(r/min)	323	162	113	67.5	40.9	27.3	20.1	13.5	8.6	6.3
	力矩(mN.m)	39.2	78.4	107.8	186.2	294	441	637	833	980	980
	力矩(kgf.cm)	0.4	0.8	1.1	1.9	3	4.5	6.5	8.5	10	10
TG-05K-BG (24V)	转速(r/min)	471	235	165	98.2	59.5	39.7	29.3	19.7	12.5	9
	力矩(mN.m)	39.2	78.4	107.8	186.2	294	441	637	833	980	980
	力矩(kgf.cm)	0.4	0.8	1.1	1.9	3	4.5	6.5	8.5	10	10
TG-05L-BG (24V)	转速(r/min)	669	329	228	139	82.5	55.4	41.3	27.5	17.6	12.6
	力矩(mN.m)	39.2	78.4	107.8	186.2	294	441	637	833	980	980
	力矩(kgf.cm)	0.4	0.8	1.1	1.9	3	4.5	6.5	8.5	10	10
TG-05P-BG (24V)	转速(r/min)	669	329	228	139	82.5	55.4	41.3	27.5	17.6	12.6
	力矩(mN.m)	39.2	78.4	107.8	186.2	294	441	637	833	980	980
	力矩(kgf.cm)	0.4	0.8	1.1	1.9	3	4.5	6.5	8.5	10	10
TG-05R-BG (12V)	转速(r/min)	459	225	156	93.5	57.1	37.7	28.2	18.8	11.7	8.4
	力矩(mN.m)	29.4	58.8	84	147	220.5	330.7	468.9	631.1	735	980
	力矩(kgf.cm)	0.3	0.7	1	1.7	2.5	4	5.5	7.5	10	10
回转方向	电源正极接+端子				CW				CCW		CW

■ 齿轮箱规格 BG

减速比	段数	额定力矩		质量 (g)
		(mN.m)	(kgf.cm)	
1/12.5	3	686	7	315
1/25 ~ 1/60	3	980	10	315
1/100 ~ 1/200	3	1470	15	315
1/300	4	980	10	285
1/500 ~ 1/700	5	980	10	315

\*关于其它减速比, 请咨询营业部

# AMD



## ■ 齿轮箱马达 (额定力矩/转速一览表) **AMD**

型 式	减速比	1	1	1	1	1	1	1	1	1	1	1	1	1	1	1	1	1
		5	10	15	18	25	30	36	50	60	75	100	120	150	200	250	300	500
TG-05J-AMD (24V)	转速(r/min)	883	417	279	231	162	136	113	81.3	67.6	54.7	41.5	33.6	27.4	20.4	16.2	14	9
	力矩(mN.m)	9.8	29.4	39.2	49	78.4	88.2	107.8	137.2	166.6	196	245	343	392	490	637	686	686
	力矩(kgf.cm)	0.1	0.3	0.4	0.5	0.8	0.9	1.1	1.4	1.7	2	2.5	3.5	4	5	6.5	7	7
TG-05K-AMD (24V)	转速(r/min)	1271	605	404	335	235	198	165	118	98.3	79.5	60.2	48.9	39.7	29.6	23.5	20	12.8
	力矩(mN.m)	9.8	29.4	39.2	49	78.4	88.2	107.8	137.2	166.6	196	245	343	392	490	637	686	686
	力矩(kgf.cm)	0.1	0.3	0.4	0.5	0.8	0.9	1.1	1.4	1.7	2	2.5	3.5	4	5	6.5	7	7
TG-05L-AMD (24V)	转速(r/min)	1643	821	554	462	329	277	228	165	137	113	83.2	69.6	55.4	41.5	33.1	28.3	17.9
	力矩(mN.m)	19.6	39.2	49	58.8	88.2	98	127.4	156.8	186.2	196	294	343	441	539	686	686	686
	力矩(kgf.cm)	0.2	0.4	0.5	0.6	0.9	1	1.3	1.6	1.9	2	3	3.5	4.5	5.5	7	7	7
TG-05P-AMD (24V)	转速(r/min)	1643	821	554	462	329	277	228	165	137	113	83.2	69.6	55.4	41.5	33.1	28.3	17.9
	力矩(mN.m)	19.6	39.2	49	58.8	88.2	98	127.4	156.8	186.2	196	294	343	441	539	686	686	686
	力矩(kgf.cm)	0.2	0.4	0.5	0.6	0.9	1	1.3	1.6	1.9	2	3	3.5	4.5	5.5	7	7	7
TG-05R-AMD (12V)	转速(r/min)	1185	565	377	313	225	189	156	112	93.8	74.9	56.3	46.9	37.9	28.1	22.6	18.7	11.9
	力矩(mN.m)	9.8	29.4	39.2	49	68.6	78.4	98	127.4	147	186.2	245	294	343	441	539	686	686
	力矩(kgf.cm)	0.1	0.3	0.4	0.5	0.7	0.8	1	1.3	1.5	1.9	2.5	3	3.5	4.5	5.5	7	7
回转方向	电源正极接+端子	CCW		CW				CCW				CW						

\*关于其它减速比, 请咨询营业部

## ■ 齿轮箱规格 **AMD**

减速比	L1 (mm)	L2 (mm)	段 数	额定力矩		质 量 (g)
				(mN.m)	(kgf.cm)	
1/5 ~ 1/10	26	4	2	98	1	110
1/12.5 ~ 1/18	26	6.5	3	343	3.5	115
1/25 ~ 1/36	26	6.5	3	392	4	115
1/50 ~ 1/75	31	4	4	490	5	115
1/90 ~ 1/150	31	4	4	686	7	115
1/180 ~ 1/500	31	6.5	5	686	7	120