

0.9~5.5W Ø27.7 5槽 紧凑型

TG-47

FU SR AR GL WM AMD



FU



SR



AR



GL



WM



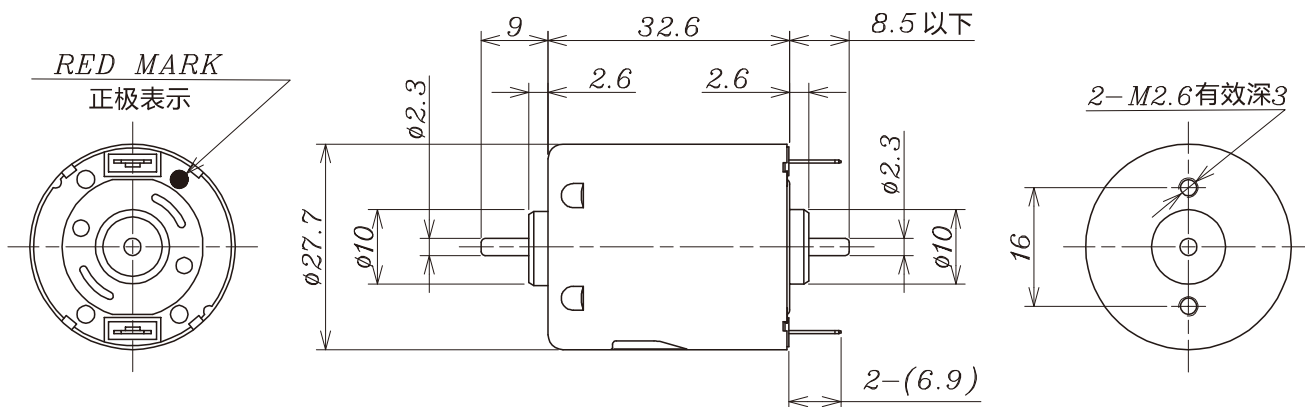
AMD

主要用途 ATM/点钞机/读卡器/印刷机/监控摄像机

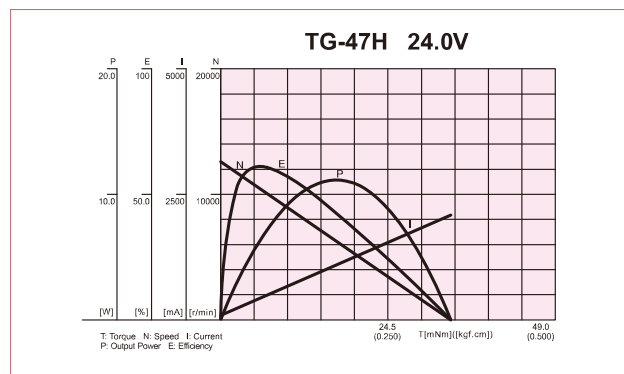
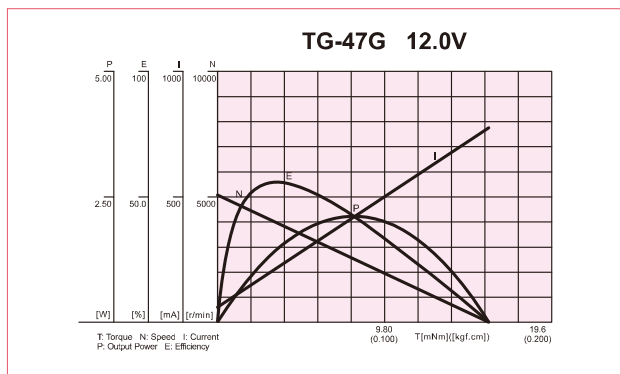
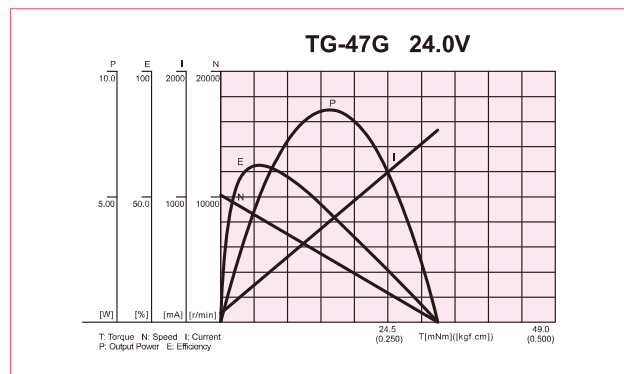
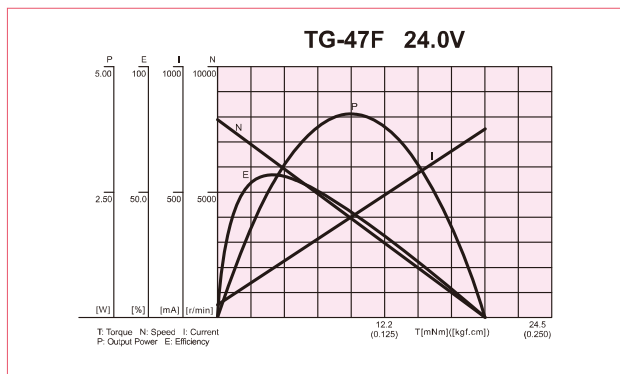
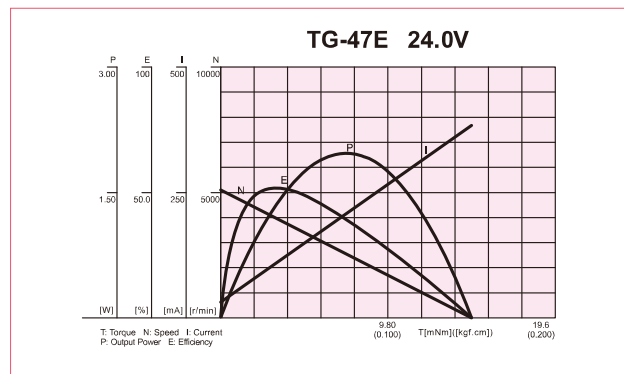
马达电气性能

机种名	电压	空载		负载			回转方向	质量	备注
	D.C	电流(mA)	转速(r/min)	力矩(gf.cm)	电流(mA)	转速(r/min)		(g)	
TG-47E	24V	31	5100	20	78	4420	CCW	53	压敏
TG-47F	24V	50	7880	30	155	6700	CCW		压敏
TG-47G	24V	70	10150	40	250	8900	CCW	54	压敏
TG-47G	12V	60	5075	20	148	4450	CCW		压敏
TG-47H	24V	90	12600	50	380	10770	CCW		压敏

马达单体外形图



■ 马达单体负荷特性图



DC 齿轮箱马达

TG-87

TG-101

TG-01

TG-201

TG-203

TG-301

TG-05

TG-331

TG-47

TG-06

TG-85

TG-305

TG-30

TG-401

TG-21

TG-307

TG-317

TG-77

TG-781

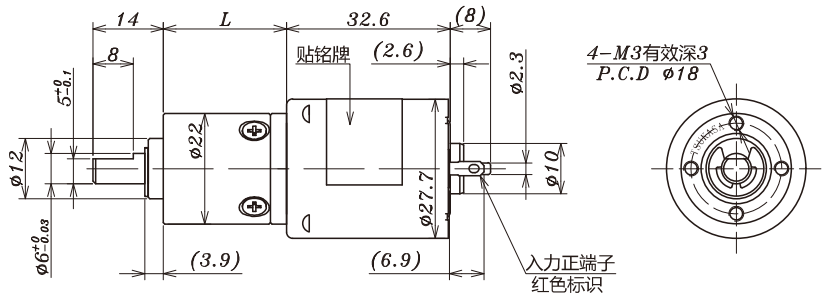
联系方式

驰卡沙电工(深圳)有限公司
TSUKASA ELECTRIC(SHENZHEN) CO., LTD.

Tel: 86-0755-84192670 (总机)
Fax: 86-0755-84196438

Website: www.tsukasa-sz.com
E-mail: sales@tsukasa-sz.com

FU



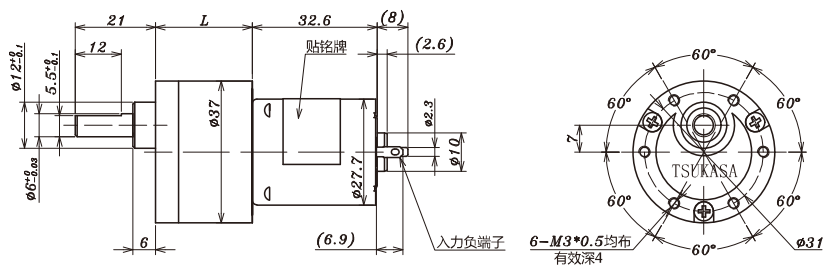
■ 齿轮箱马达 (额定力矩/转速一览表) FU

型式	减速比	1	1	1	1	1	1	1	1	1	1	1	1	1	
		4	4.7	16	19	23	64	76	90	107	256	304	361	429	509
TG-47E-FU (24V)	转速(r/min)	1084	917	278	238	196	68.4	57.3	48.2	40.6	17.0	14.6	12.5	10.7	9.1
	力矩(mN.m)	6.86	7.84	19.6	19.6	29.4	78.4	98	117.6	137.2	294	294	294	294	294
TG-47F-FU (24V)	转速(r/min)	1656	1429	424	351	293	103	86.9	73	62.2	27.1	23.2	19.8	16.9	14.4
	力矩(mN.m)	9.8	9.8	29.4	39.2	49	127.4	147	176.4	196	294	294	294	294	294
TG-47G-FU (24V)	转速(r/min)	2267	1937	559	468	394	137	115	99.1	84.9	36.5	31	26.3	22.3	18.9
	力矩(mN.m)	9.8	9.8	39.2	49	58.8	166.6	196	196	196	294	294	294	294	294
TG-47G-FU (12V)	转速(r/min)	1091	923	280	239	197	68.9	57.6	48.5	40.9	17.1	14.7	12.6	10.7	9.1
	力矩(mN.m)	6.86	7.84	19.6	19.6	29.4	78.4	98	117.6	137.2	294	294	294	294	294
TG-47H-FU (24V)	转速(r/min)	2830	2238	663	560	474	167	144	124	106	45.4	38.6	32.8	27.8	23.5
	力矩(mN.m)	9.8	19.6	58.8	68.6	78.4	196	196	196	196	294	294	294	294	294
回转方向	电源正极接+端子	CCW													

■ 齿轮箱规格 FU

减速比	L (mm)	段数	额定力矩		质量 (g)
			(mN.m)	(kgf.cm)	
1/4 ~ 1/4.7	19.5	1	49	0.5	41
1/16 ~ 1/23	24.5	2	98	1	49
1/64 ~ 1/107	29.5	3	196	2	57
1/256 ~ 1/509	34.5	4	294	3	66

SR



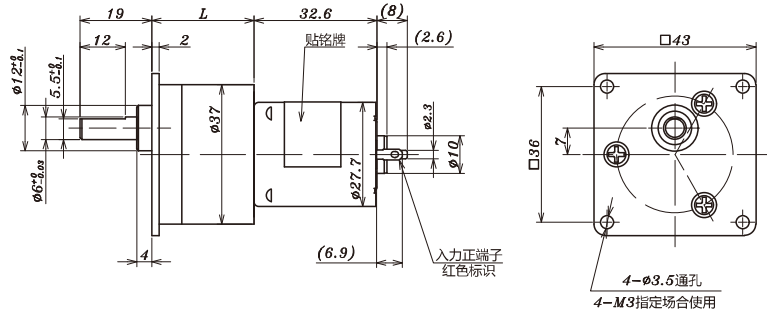
■ 齿轮箱马达 (额定力矩/转速一览表) SR

型式	减速比	1	1	1	1	1	1	1	1	1	1	1	1	1
		6	9	22	28	36	50	65	83	117	150	193	249	249
TG-47E-SR (24V)	转速(r/min)	731	514	202	158	124	87.7	68.5	54.1	37.8	29.5	22.9	17.8	17.8
	力矩(mN.m)	9.8	9.8	29.4	39.2	49	68.6	78.4	98	137.2	176.4	225.4	294	294
TG-47F-SR (24V)	转速(r/min)	1175	757	313	241	189	136	104	81.2	57.6	45.2	35.5	28.1	28.1
	力矩(mN.m)	9.8	19.6	39.2	58.8	68.6	88.2	117.6	156.8	196	245	294	392	392
TG-47G-SR (24V)	转速(r/min)	1681	1034	409	319	249	178	137	108	77.1	59.3	46.1	36.1	36.1
	力矩(mN.m)	9.8	19.6	58.8	78.4	98	127.4	166.6	196	245	343	441	539	539
TG-47G-SR (12V)	转速(r/min)	731	514	202	158	124	87.7	68.5	54.1	37.8	29.5	22.9	17.8	17.8
	力矩(mN.m)	9.8	9.8	29.4	39.2	49	68.6	78.4	98	137.2	176.4	225.4	294	294
TG-47H-SR (24V)	转速(r/min)	1850	1233	490	386	299	216	168	132	94.2	73.1	56.2	44.6	44.6
	力矩(mN.m)	19.6	29.4	78.4	98	127.4	156.8	196	245	294	392	539	588	588
回转方向	电源正极接+端子	CCW	CW			CCW			CW					

■ 齿轮箱规格 SR

减速比	L (mm)	段数	额定力矩		质量 (g)
			(mN.m)	(kgf.cm)	
1/6 ~ 1/9	25.2	2	98	1	
1/22 ~ 1/28	25.2	3	196	2	100
1/36	28.7	3	245	2.5	100
1/50 ~ 1/83	28.7	4	294	3	105
1/117 ~ 1/249	32.1	5	588	6	110

AR



■ 齿轮箱马达（额定力矩/转速一览表） **AR**

型式	减速比	1											
		6	9	22	28	36	50	65	83	117	150	193	249
TG-47E-AR (24V)	转速(r/min)	731	514	202	158	124	87.7	68.5	54.1	37.8	29.5	22.9	17.8
	力矩(mN.m)	9.8	9.8	29.4	39.2	49	68.6	78.4	98	137.2	176.4	225.4	294
	力矩(kgf.cm)	0.1	0.1	0.3	0.4	0.5	0.7	0.8	1	1.4	1.8	2.3	3
TG-47F-AR (24V)	转速(r/min)	1175	757	313	241	189	136	104	81.2	57.6	45.2	35.5	28.1
	力矩(mN.m)	9.8	19.6	39.2	58.8	68.6	88.2	117.6	156.8	196	245	294	392
	力矩(kgf.cm)	0.1	0.2	0.4	0.6	0.7	0.9	1.2	1.6	2	2.5	3	4
TG-47G-AR (24V)	转速(r/min)	1681	1034	409	319	249	178	137	108	77.1	59.3	46.1	36.1
	力矩(mN.m)	9.8	19.6	58.8	78.4	98	127.4	166.6	196	245	343	441	539
	力矩(kgf.cm)	0.1	0.2	0.6	0.8	1	1.3	1.7	2	2.5	3.5	4.5	5.5
TG-47G-AR (12V)	转速(r/min)	731	514	202	158	124	87.7	68.5	54.1	37.8	29.5	22.9	17.8
	力矩(mN.m)	9.8	9.8	29.4	39.2	49	68.6	78.4	98	137.2	176.4	225.4	294
	力矩(kgf.cm)	0.1	0.1	0.3	0.4	0.5	0.7	0.8	1	1.4	1.8	2.3	3
TG-47H-AR (24V)	转速(r/min)	1850	1233	490	386	299	216	168	132	94.2	73.1	56.2	44.6
	力矩(mN.m)	19.6	29.4	78.4	98	127.4	156.8	196	245	294	392	539	588
	力矩(kgf.cm)	0.2	0.3	0.8	1	1.3	1.6	2	2.5	3	4	5.5	6
回转方向	电源正极接+端子	CCW			CW			CCW		CW			

■ 齿轮箱规格 **AR**

减速比	L (mm)	段数	额定力矩		质量 (g)
			(mN.m)	(kgf.cm)	
1/6 ~ 1/9	27.2	2	98	1	120
1/22 ~ 1/28	27.2	3	196	2	125
1/36	30.7	3	245	2.5	125
1/50 ~ 1/83	30.7	4	294	3	130
1/117 ~ 1/249	34.1	5	588	6	135

DC 齿轮箱马达

TG-87

TG-101

TG-01

TG-201

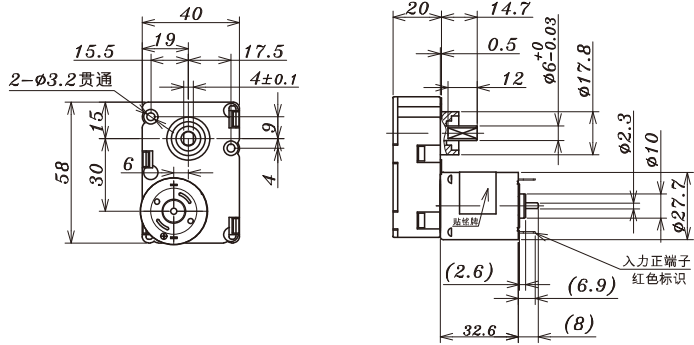
TG-203

TG-301

TG-05

TG-331

GL



■ 齿轮箱马达（额定力矩/转速一览表） **GL**

型式	减速比	1		
		43	50	83
TG-47E-GL (24V)	转速(r/min)	104	89.0	53.3
	力矩(mN.m)	58.8	68.6	117.6
	力矩(kgf.cm)	0.6	0.7	1.2
TG-47F-GL (24V)	转速(r/min)	157	136	80.7
	力矩(mN.m)	88.2	98	176.4
	力矩(kgf.cm)	0.9	1	1.8
TG-47G-GL (24V)	转速(r/min)	208	179	107
	力矩(mN.m)	117.6	137.2	235.2
	力矩(kgf.cm)	1.2	1.4	2.4
回转方向	电源正极接+端子	CCW		

型式	减速比	1		
		43	50	83
TG-47G-GL (12V)	转速(r/min)	104	89.0	53.3
	力矩(mN.m)	58.8	68.6	117.6
	力矩(kgf.cm)	0.6	0.7	1.2
TG-47H-GL (24V)	转速(r/min)	252	216	130
	力矩(mN.m)	147	176.4	294
	力矩(kgf.cm)	1.5	1.8	3
回转方向	电源正极接+端子	CCW		

■ 齿轮箱规格 **GL**

减速比	段数	额定力矩		质量 (g)
		(mN.m)	(kgf.cm)	
1/43	3	490	5	37
1/50	3	490	5	37
1/83	3	490	5	37

TG-47

TG-06

TG-85

TG-305

TG-30

TG-401

TG-21

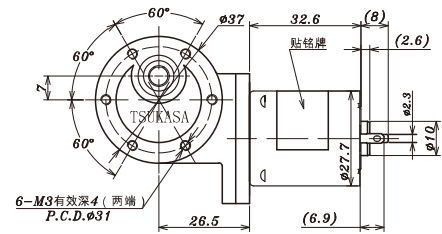
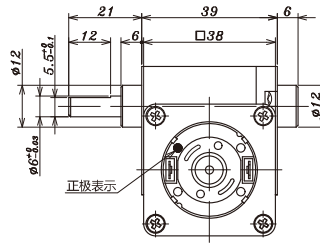
TG-307

TG-317

TG-77

TG-781

WM



■ 齿轮箱马达 (额定力矩/转速一览表) WM

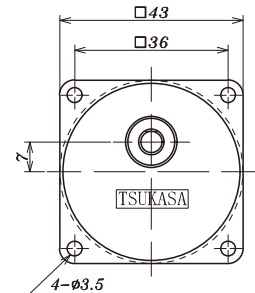
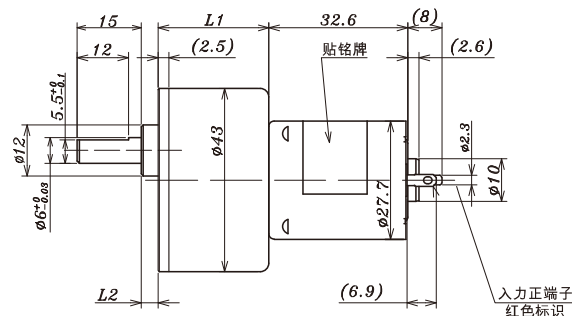
型式	减速比	1			
		48	113	145	263
TG-47E-WM (24V)	转速(r/min)	84.7	35.8	27.8	15.1
	力矩(mN.m)	29.4	68.6	88.2	156.8
	力矩(kgf.cm)	0.3	0.7	0.9	1.6
TG-47F-WM (24V)	转速(r/min)	124	52.8	41.1	23.2
	力矩(mN.m)	49	107.8	137.2	196
	力矩(kgf.cm)	0.5	1.1	1.4	2
回转方向	电源正极接+端子	CW	CCW	CW	

型式	减速比	1			
		48	113	145	263
TG-47G-WM (24V)	转速(r/min)	174	74.8	58.3	32.3
	力矩(mN.m)	68.6	147	186.2	294
	力矩(kgf.cm)	0.7	1.5	1.9	3
TG-47G-WM (12V)	转速(r/min)	58.3	36	28	15.3
	力矩(mN.m)	29.4	68.6	88.2	156.8
	力矩(kgf.cm)	0.3	0.7	0.9	1.6
回转方向	电源正极接+端子	CW	CCW	CW	

■ 齿轮箱规格 WM

减速比	段数	额定力矩		质量 (g)
		(mN.m)	(kgf.cm)	
1/48	2	196	2	155
1/113 ~ 1/145	3	588	6	170
1/263 ~ 1/435	3	588	6	185

AMD



■ 齿轮箱马达 (额定力矩/转速一览表) AMD

型式	减速比	1																
		5	10	15	18	25	30	36	50	60	75	100	120	150	200	250	300	500
TG-47E-AMD (24V)	转速(r/min)	868	456	292	292	177	146	123	87.6	73.3	58.4	43.4	36.2	29	22.1	17.7	14.5	8.7
	力矩(mN.m)	7.84	9.8	19.6	19.6	29.4	39.2	39.2	58.8	68.6	88.2	127.4	137.2	166.6	196	245	343	490
	力矩(kgf.cm)	0.08	0.1	0.2	0.2	0.3	0.4	0.4	0.6	0.7	0.9	1.3	1.4	1.7	2	2.5	3.5	5
TG-47F-AMD (24V)	转速(r/min)	1352	676	444	379	266	222	183	133	111	88	66	55.3	44.2	32.9	26.7	22.1	13.7
	力矩(mN.m)	9.8	19.6	29.4	29.4	49	58.8	68.6	88.2	107.8	137.2	186.2	196	245	343	392	490	588
	力矩(kgf.cm)	0.1	0.2	0.3	0.3	0.5	0.6	0.7	0.9	1.1	1.4	1.9	2	2.5	3.5	4	5	6
TG-47G-AMD (24V)	转速(r/min)	1836	881	588	488	351	294	244	175	146	117	87.8	73.2	59	43.9	35.2	29.1	18.4
	力矩(mN.m)	9.8	29.4	39.2	49	68.6	78.4	98	127.4	147	186.2	245	294	343	441	539	686	686
	力矩(kgf.cm)	0.1	0.3	0.4	0.5	0.7	0.8	1	1.3	1.5	1.9	2.5	3	3.5	4.5	5.5	7	7
TG-47G-AMD (12V)	转速(r/min)	874	458	294	250	179	147	124	88.2	73.7	58.8	43.7	36.4	29.2	22.2	17.8	14.6	8.8
	力矩(mN.m)	7.84	9.8	19.6	19.6	29.4	39.2	39.2	58.8	68.6	88.2	127.4	137.2	166.6	196	245	343	490
	力矩(kgf.cm)	0.08	0.1	0.2	0.2	0.3	0.4	0.4	0.6	0.7	0.9	1.3	1.4	1.7	2	2.5	3.5	5
TG-47H-AMD (24V)	转速(r/min)	2115	1058	713	594	423	356	297	212	177	145	107	89.6	71.4	53.4	42.6	36.4	23.0
	力矩(mN.m)	19.6	39.2	49	58.8	88.2	98	127.4	156.8	186.2	196	294	343	441	539	686	686	686
	力矩(kgf.cm)	0.2	0.4	0.5	0.6	0.9	1	1.3	1.6	1.9	2	3	3.5	4.5	5.5	7	7	7
回转方向	电源正极接+端子	CCW				CW				CCW				CW				

■ 齿轮箱规格 AMD

*关于其它减速比, 请咨询营业部

减速比	L1 (mm)	L2 (mm)	段数	额定力矩		质量 (g)
				(mN.m)	(kgf.cm)	
1/5 ~ 1/10	26	4	2	98	1	110
1/12.5 ~ 1/18	26	6.5	3	343	3.5	115
1/25 ~ 1/36	26	6.5	3	392	4	115
1/50 ~ 1/75	31	4	4	490	5	115
1/90 ~ 1/150	31	4	4	686	7	115
1/180 ~ 1/500	31	6.5	5	686	7	120